



Numer produktu: 0204994

Przyssawka B20XP Poliuretan 30/60

- Odpowiednie do ograniczonej regulacji poziomu z dobrą stabilnością.
- Doskonała wydajność chwytania przedmiotów o nierównych i porowatych, przeciekających powierzchniach, takich jak karton, teksturowane części z tworzyw sztucznych i materiałów kompozytowych (surowe powierzchnie).
- W dwukolorowych przyssawkach mieszek oraz wargi wykonane są z materiałów o różnej twardości co sprawia, że przyssawka jest mocna i stabilna przy przyspieszeniach oraz pracy z dużymi prędkościami, a jednocześnie jest miękka i elastyczna. Przyssawki ze specjalnie opracowanego materiału DURAFLEX® łączą w sobie elastyczność gumy i odporność na zużycie poliuretanu.
- Materiał DURAFLEX® nie pozostawia śladów na przenoszonym przedmiocie.

Ogólne

| | |
|-----------------------------|--|
| Aplikacja | CorrugatedCardboard, PlasticInjectionMoldedParts |
| Kształt | Mieszkowe |
| Materiał | PU30, PU60 |
| Model przyssawki | B-XP |
| Waga | 1 g |
| Objętość | 1,04 cm ³ |
| Suction cup model | B20XP PU30 PU60 |
| Movement, vertical max. | 4,6 mm |
| Minimalny promień krzywizny | 5,5 mm |

Mocowanie

| | |
|------------------|------|
| Opcje mocowania | Brak |
| Wymiar mocowania | Brak |
| Rodzaj mocowania | Brak |

Wymiar

| | |
|---------------------|---------|
| Wysokość | 10,4 mm |
| Średnica zewnętrzna | 21 mm |

Wydajność - siła podnoszenia

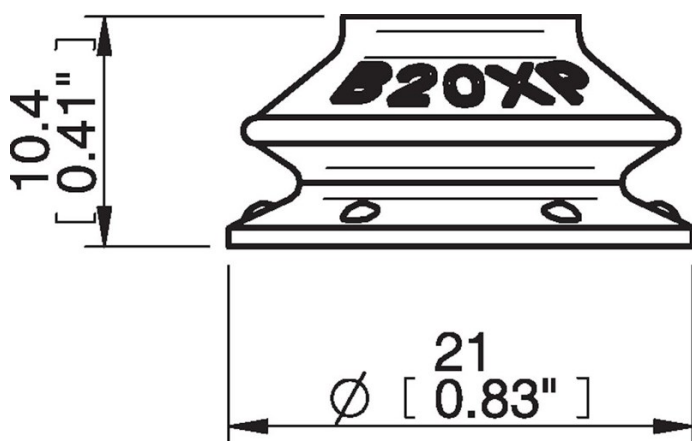
| | ↑ | ↔ |
|-----------------|-------|-------|
| B20XP PU30 PU60 | | |
| 20 -kPa | 7,8 N | 3,5 N |
| 60 -kPa | 15 N | 7 N |
| 90 -kPa | 20 N | 10 N |

Materiał

| Nazwa | PU30 | PU60 |
|-----------------------|-------------|------------------|
| Kolor | Yellow | GreenTransparent |
| Minimalna temperatura | 10 - 50 °C | 10 - 50 °C |
| Twardość | 30 °Shore A | 60 °Shore A |

| | PU30 | PU60 |
|------------------------------|------|------|
| Alkohol | n/a | n/a |
| Stężone kwasy | + | + |
| Etanol | + | + |
| Hydroliza | + | + |
| Metanol | - | - |
| Olej | +++ | +++ |
| Utlenianie | - | - |
| Benzyna | + | + |
| Odporność na zużycie | +++ | +++ |
| Warunki atmosferyczne i ozon | +++ | +++ |

Rysunki wymiarowe



Wartości podane w arkuszu danych są testowane na:

- Temperatura pokojowa: (20°C [68°F] ± 3°C [5.5°F])
- Standardowa atmosfera: (101.3 [29.9 inHg] ± 1.0 kPa [0.3 inHg])
- Wilgotność względna: 0-100%
- Jakość skompresowanego powietrza: DIN ISO 8573-1 class 4

Akcesoria

0101152 | Mocowanie G1/8" męskie / M5 żeńskie, z filtrem siatkowym

0100260 | Mocowanie 5xM5 żeńskie

3250085 | Mocowanie G1/8" męskie, z filtrem siatkowym

3250088 | Mocowanie 1/8" NPT męskie, z filtrem siatkowym

3250003 | Mocowanie M5 żeńskie