



Numer produktu: 0205176

Przyssawka B20XP Poliuretan 60

- Odpowiednie do ograniczonej regulacji poziomu z dobrą stabilnością.
- Doskonała wydajność chwytania przedmiotów o nierównych i porowatych, przeciekających powierzchniach, takich jak karton, teksturowane części z tworzyw sztucznych i materiałów kompozytowych (surowe powierzchnie).
- W dwukolorowych przyssawkach mieszek oraz wargi wykonane są z materiałów o różnej twardości co sprawia, że przyssawka jest mocna i stabilna przy przyspieszeniach oraz pracy z dużymi prędkościami, a jednocześnie jest miękka i elastyczna. Przyssawki ze specjalnie opracowanego materiału DURAFLEX® łączą w sobie elastyczność gumy i odporność na zużycie poliuretanu.
- Materiał DURAFLEX® nie pozostawia śladów na przenoszonym przedmiocie.

Ogólne

Aplikacja	DrySheetMetal, GlassHandling
Kształt	Mieszkowe
Materiał	Poliuretan (PU60)
Model przyssawki	B-XP
Waga	1 g
Objętość	1,04 cm ³
Suction cup model	B20XP PU60
Movement, vertical max.	4,6 mm
Minimalny promień krzywizny	9 mm

Mocowanie

Opcje mocowania	Brak
Wymiar mocowania	Brak
Rodzaj mocowania	Brak

Wymiar

Wysokość	10,4 mm
Średnica zewnętrzna	21 mm

Wydajność - siła podnoszenia

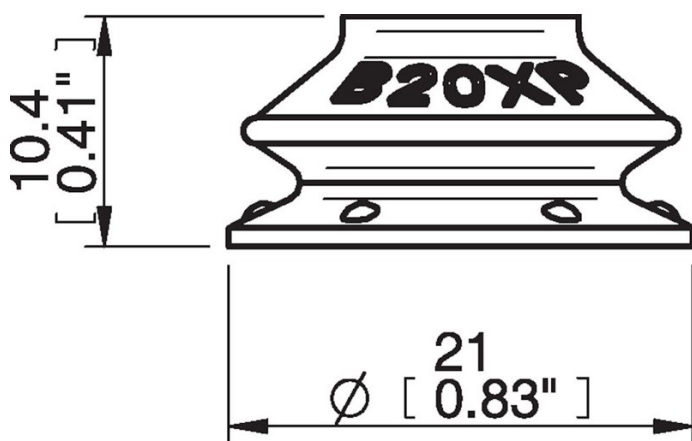
	B20XP PU60	↑	↗
20 -kPa		8,7 N	7 N
60 -kPa		19,7 N	11 N
90 -kPa		23 N	15 N

Materiał

Nazwa	PU60
Kolor	GreenTransparent
Minimalna temperatura	10 - 50 °C
Twardość	60 °Shore A

	PU60
Alkohol	n/a
Stężone kwasy	+
Etanol	+
Hydroliza	+
Metanol	-
Olej	+++
Utlenianie	-
Benzyna	+
Odporność na zużycie	+++
Warunki atmosferyczne i ozon	+++

Rysunki wymiarowe



Wartości podane w arkuszu danych są testowane na:

- Temperatura pokojowa: (20°C [68°F] ± 3°C [5.5°F])
- Standardowa atmosfera: (101.3 [29.9 inHg] ± 1.0 kPa [0.3 inHg])
- Wilgotność względna: 0-100%
- Jakość skompresowanego powietrza: DIN ISO 8573-1 class 4

Akcesoria

0101152 | Mocowanie G1/8" męskie / M5 żeńskie, z filtrem siatkowym

0100260 | Mocowanie 5xM5 żeńskie

3250085 | Mocowanie G1/8" męskie, z filtrem siatkowym

3250088 | Mocowanie 1/8" NPT męskie, z filtrem siatkowym

3250003 | Mocowanie M5 żeńskie