



Numer produktu: 0204998

Przyssawka B25XP Poliuretan 30/60

- Odpowiednie do ograniczonej regulacji poziomu z dobrą stabilnością.
- Doskonała wydajność chwytania przedmiotów o nierównych i porowatych, przeciekających powierzchniach, takich jak karton, teksturowane części z tworzyw sztucznych i materiałów kompozytowych (surowe powierzchnie).
- W dwukolorowych przyssawkach mieszek oraz wargi wykonane są z materiałów o różnej twardości co sprawia, że przyssawka jest mocna i stabilna przy przyspieszeniach oraz pracy z dużymi prędkościami, a jednocześnie jest miękka i elastyczna. Przyssawki ze specjalnie opracowanego materiału DURAFLEX® łączą w sobie elastyczność gumy i odporność na zużycie poliuretanu.
- Materiał DURAFLEX® nie pozostawia śladów na przenoszonym przedmiocie.

Ogólne

Aplikacja	CorrugatedCardboard, PlasticInjectionMoldedParts
Kształt	Mieszkowe
Materiał	PU30, PU60
Model przyssawki	B-XP
Waga	1,8 g
Objętość	1,63 cm ³
Suction cup model	B25XP PU30 PU60
Movement, vertical max.	5,5 mm
Minimalny promień krzywizny	9 mm

Mocowanie

Opcje mocowania	Brak
Wymiar mocowania	Brak
Rodzaj mocowania	Brak

Wymiar

Wysokość	13,5 mm
Średnica zewnętrzna	26 mm

Wydajność - siła podnoszenia

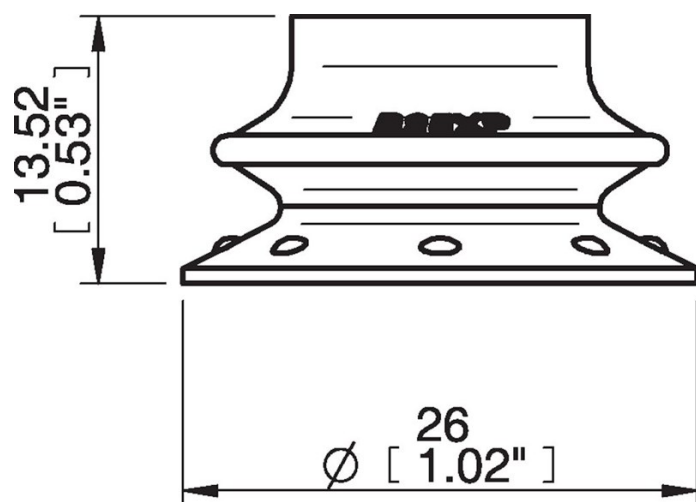
	B25XP	PU30	PU60
20 -kPa		9,7 N	8 N
60 -kPa		19 N	12 N
90 -kPa		22 N	15 N

Materiał

Nazwa	PU30	PU60
Kolor	Yellow	GreenTransparent
Minimalna temperatura	10 - 50 °C	10 - 50 °C
Twardość	30 °Shore A	60 °Shore A

	PU30	PU60
Alkohol	n/a	n/a
Stężone kwasy	+	+
Etanol	+	+
Hydroliza	+	+
Metanol	-	-
Olej	+++	+++
Utlenianie	-	-
Benzyna	+	+
Odporność na zużycie	+++	+++
Warunki atmosferyczne i ozon	+++	+++

Rysunki wymiarowe 



Wartości podane w arkuszu danych są testowane na:

- Temperatura pokojowa: (20^oC [68^oF] ± 3^oC [5.5^oF])
 - Standardowa atmosfera: (101.3 [29.9 inHg] ± 1.0 kPa [0.3 inHg])
 - Wilgotność względna: 0-100%
 - Jakość skompresowanego powietrza: DIN ISO 8573-1 class 4
-

Akcesoria

0101152 | Mocowanie G1/8" męskie / M5 żeńskie, z filtrem siatkowym

0100260 | Mocowanie 5xM5 żeńskie

3250085 | Mocowanie G1/8" męskie, z filtrem siatkowym

3250088 | Mocowanie 1/8" NPT męskie, z filtrem siatkowym

3250003 | Mocowanie M5 żeńskie