



Numer produktu: 0205185

Przyssawka B25XP Poliuretan 60

- Odpowiednie do ograniczonej regulacji poziomu z dobrą stabilnością.
- Doskonała wydajność chwytania przedmiotów o nierównych i porowatych, przeciekających powierzchniach, takich jak karton, teksturowane części z tworzyw sztucznych i materiałów kompozytowych (surowe powierzchnie).
- W dwukolorowych przyssawkach mieszek oraz wargi wykonane są z materiałów o różnej twardości co sprawia, że przyssawka jest mocna i stabilna przy przyspieszeniach oraz pracy z dużymi prędkościami, a jednocześnie jest miękka i elastyczna. Przyssawki ze specjalnie opracowanego materiału DURAFLEX® łączą w sobie elastyczność gumy i odporność na zużycie poliuretanu.
- Materiał DURAFLEX® nie pozostawia śladów na przenoszonym przedmiocie.

Ogólne

Aplikacja	DrySheetMetal, GlassHandling
Kształt	Mieszkowe
Materiał	Poliuretan (PU60)
Model przyssawki	B-XP
Waga	1,8 g
Objętość	1,63 cm ³
Suction cup model	B25XP PU60
Movement, vertical max.	5,5 mm
Minimalny promień krzywizny	11 mm

Mocowanie

Opcje mocowania	Brak
Wymiar mocowania	Brak
Rodzaj mocowania	Brak

Wymiar

Wysokość	13,5 mm
Średnica zewnętrzna	26 mm

Wydajność - siła podnoszenia

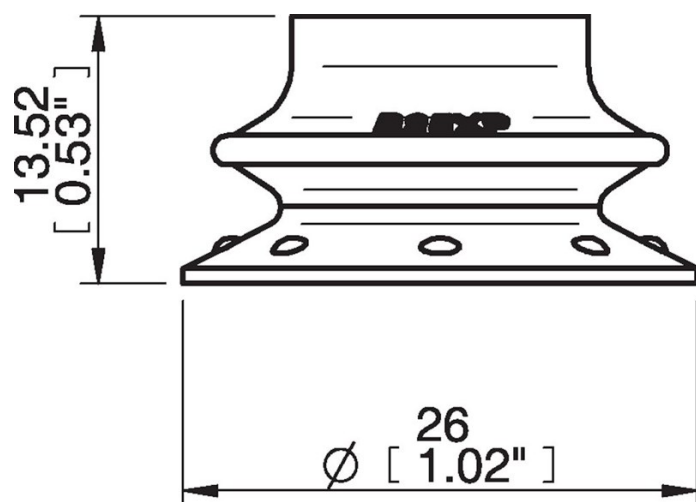
	B25XP PU60	↑	↗
20 -kPa		12 N	10 N
60 -kPa		27 N	13 N
90 -kPa		30 N	18 N

Materiał

Nazwa	PU60
Kolor	GreenTransparent
Minimalna temperatura	10 - 50 °C
Twardość	60 °Shore A

	PU60
Alkohol	n/a
Stężone kwasy	+
Etanol	+
Hydroliza	+
Metanol	-
Olej	+++
Utlenianie	-
Benzyna	+
Odporność na zużycie	+++
Warunki atmosferyczne i ozon	+++

Rysunki wymiarowe



Wartości podane w arkuszu danych są testowane na:

- Temperatura pokojowa: (20^oC [68^oF] ± 3^oC [5.5^oF])
 - Standardowa atmosfera: (101.3 [29.9 inHg] ± 1.0 kPa [0.3 inHg])
 - Wilgotność względna: 0-100%
 - Jakość skompresowanego powietrza: DIN ISO 8573-1 class 4
-

Akcesoria

0101152 | Mocowanie G1/8" męskie / M5 żeńskie, z filtrem siatkowym

0100260 | Mocowanie 5xM5 żeńskie

3250085 | Mocowanie G1/8" męskie, z filtrem siatkowym

3250088 | Mocowanie 1/8" NPT męskie, z filtrem siatkowym

3250003 | Mocowanie M5 żeńskie