

Numer produktu: 0101103

Przyssawka B30-2 Chloropren

- Odpowiednie do regulacji poziomu; kilka przyssawek z krótkimi mieszkami zamocowanych w jednym urządzeniu może przenosić przedmioty o zróżnicowanej wysokości i kształcie, na przykład wytłoczki lub blachy faliste.
- Ruch podnoszący może zostać wykorzystany do oddzielania małych i cienkich przedmiotów.
- W celu zapewnienia precyzji i bezpieczeństwa transportu, przy sile podnoszenia skierowanej równoległe do powierzchni przenoszone mogą być jedynie przedmioty o niewielkim ciężarze.

Ogólne

| | |
|------------------------------|--|
| Numer artykułu, alternatywny | E12023050 |
| Aplikacja | PlasticInjectionMoldedParts, DrySheetMetal |
| Kształt | Mieszkowe |
| Materiał | Chloropren (CR) |
| Model przyssawki | B |
| Waga | 7 g |
| Objętość | 10 cm ³ |
| Suction cup model | B30-2 |
| Movement, vertical max. | 14 mm |
| Minimalny promień krzywizny | 15 mm |

Mocowanie

| | |
|------------------|------|
| Opcje mocowania | Brak |
| Wymiar mocowania | Brak |
| Rodzaj mocowania | Brak |

Wymiar

| | |
|---------------------|---------|
| Wysokość | 26,2 mm |
| Średnica zewnętrzna | 34 mm |

Wydajność - siła podnoszenia

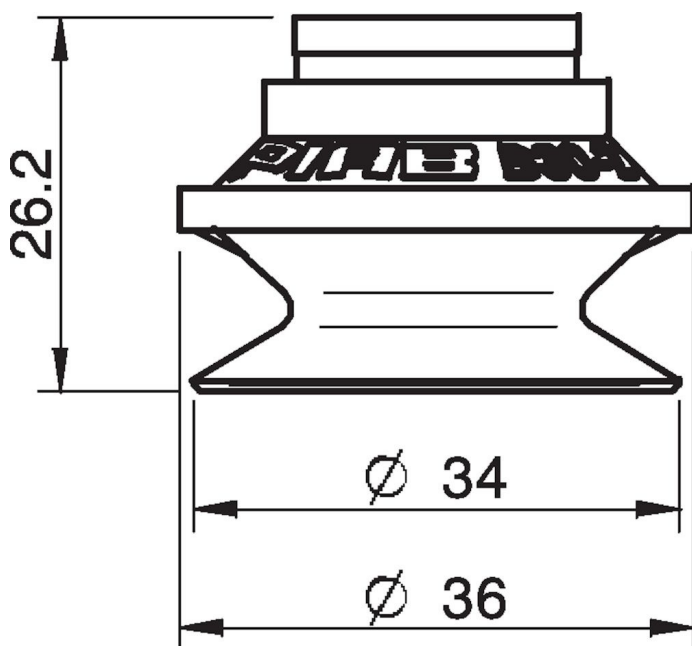
| | B30-2 | ↕ | ↗ |
|---------|-------|------|--------|
| 20 -kPa | | 12 N | 9,4 N |
| 60 -kPa | | 22 N | 16,6 N |
| 90 -kPa | | 27 N | 22,2 N |

Materiał

| | |
|-----------------------|--------------|
| Nazwa | CR |
| Kolor | Black |
| Minimalna temperatura | -40 - 110 °C |
| Twardość | 50 °Shore A |

| | |
|------------------------------|-----|
| | CR |
| Alkohol | ++ |
| Stężone kwasy | - |
| Etanol | n/a |
| Hydroliza | ++ |
| Metanol | n/a |
| Olej | + |
| Utlenianie | ++ |
| Benzyna | + |
| Odporność na zużycie | +++ |
| Warunki atmosferyczne i ozon | ++ |

Rysunki wymiarowe



Wartości podane w arkuszu danych są testowane na:

- Temperatura pokojowa: (20°C [68°F] ± 3°C [5.5°F])
 - Standardowa atmosfera: (101.3 [29.9 inHg] ± 1.0 kPa [0.3 inHg])
 - Wilgotność względna: 0-100%
 - Jakość skompresowanego powietrza: DIN ISO 8573-1 class 4
-

Akcesoria

| | |
|---------|--|
| 3251008 | Mocowanie 1/4" NPT męskie, z zaworem sterującym o podwójnym przepływie |
| 3250093 | Mocowanie 1/4" NPT męskie, z filtrem siatkowym |
| 3250005 | Mocowanie 1/8" NPSF żeńskie, 30–40 |
| 3150197 | Mocowanie 1/8" NPSF żeńskie, 30–40, PA |
| 3251006 | Mocowanie 1/8" NPSF żeńskie, 30–40, z zaworem sterującym o podwójnym przepływie |
| 0101153 | Mocowanie 1/8" NPSF żeńskie, 30–40, z filtrem siatkowym |
| 3251010 | Mocowanie 3/8" NPT męskie, z zaworem sterującym o podwójnym przepływie |
| 3250089 | Mocowanie 3/8" NPT męskie, z filtrem siatkowym |
| 0100261 | Mocowanie 5x1/8" NPSF żeńskie, 30–40 |
| 3251011 | Mocowanie 5x1/8" NPSF żeńskie, 30–40, z zaworem sterującym o podwójnym przepływie |
| 3250091 | Mocowanie G1/4" męskie, 30–40, z filtrem siatkowym |
| 3251007 | Mocowanie G1/4" męskie, 30–40, z filtrem siatkowym i z zaworem sterującym o podwójnym przepływie |
| 0200714 | Mocowanie G1/8" męskie, 40, z filtrem siatkowym |
| 3251009 | Mocowanie G3/8" męskie, 30–40, z filtrem siatkowym i z zaworem sterującym o podwójnym przepływie |
| 3250086 | Mocowanie G3/8" męskie, 30–40, z filtrem siatkowym |