



Numer produktu: 0101431

Przyssawka B30-2 Silikon, G1/4" męski, z filtrem siatkowym

- Odpowiednie do regulacji poziomu; kilka przyssawek z krótkimi mieszkami zamocowanych w jednym urządzeniu może przenosić przedmioty o zróżnicowanej wysokości i kształcie, na przykład wytłoczki lub blachy faliste.
- Ruch podnoszący może zostać wykorzystany do oddzielania małych i cienkich przedmiotów.
- W celu zapewnienia precyzji i bezpieczeństwa transportu, przy sile podnoszenia skierowanej równoległe do powierzchni przenoszone mogą być jedynie przedmioty o niewielkim ciężarze.

Ogólne

Numer artykułu, alternatywny	S.B30-2S50.G14M.01
Aplikacja	PlasticInjectionMoldedParts, DrySheetMetal
Kształt	Mieszkowe
Materiał	Silikon (SIL)
Model przyssawki	B
Waga	7 g
Objętość	10 cm ³
Suction cup model	B30-2
Movement, vertical max.	14 mm
Minimalny promień krzywizny	15 mm

Mocowanie

Opcje mocowania	Filtr siatkowy
Wymiar mocowania	1/4"
Rodzaj mocowania	Męskie
Rodzaj mocowania	Gwint typu G

Wymiar

Wysokość	41,2 mm
Średnica zewnętrzna, z siłownikiem	38,4 mm
Średnica zewnętrzna	34,6 mm

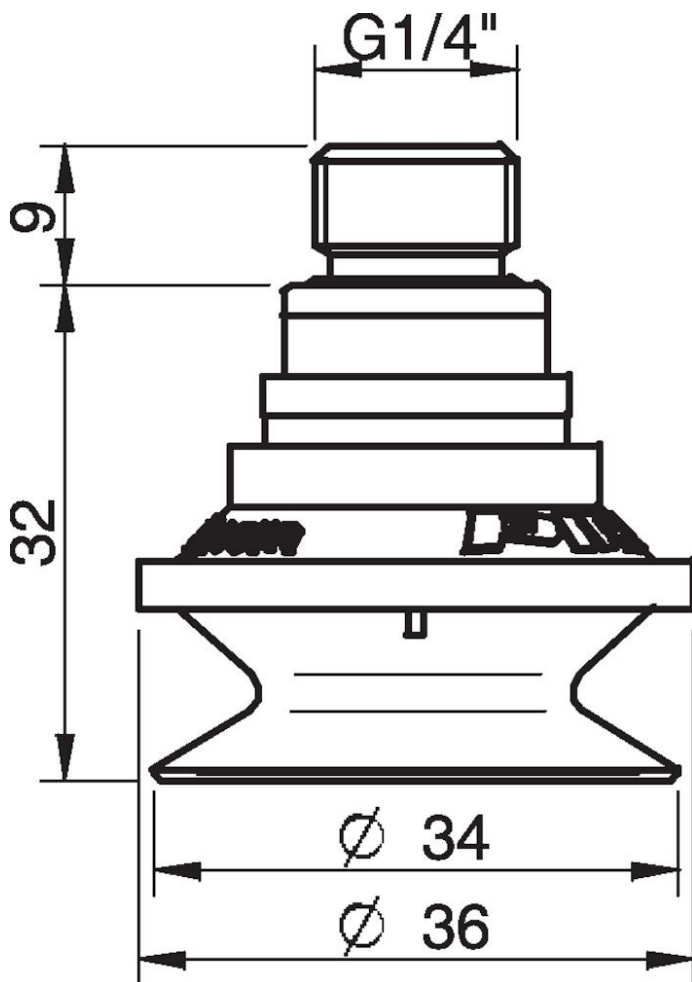
Wydajność - siła podnoszenia

	B30-2	↕	↗
20 -kPa		12 N	9,4 N
60 -kPa		22 N	16,6 N
90 -kPa		27 N	22,2 N

Materiał

Nazwa	SIL
Kolor	Red
Minimalna temperatura	-40 - 200 °C
Twardość	50 °Shore A

	SIL
Alkohol	++
Stężone kwasy	-
Etanol	n/a
Hydroliza	+
Metanol	n/a
Olej	-
Utlenianie	+++
Benzyna	-
Odporność na zużycie	++
Warunki atmosferyczne i ozon	+++



Wartości podane w arkuszu danych są testowane na:

- Temperatura pokojowa: (20°C [68°F] ± 3°C [5.5°F])
- Standardowa atmosfera: (101.3 [29.9 inHg] ± 1.0 kPa [0.3 inHg])
- Wilgotność względna: 0-100%
- Jakość skompresowanego powietrza: DIN ISO 8573-1 class 4

Akcesoria

- 3251008 | Mocowanie 1/4" NPT męskie, z zaworem sterującym o podwójnym przepływie
- 3250093 | Mocowanie 1/4" NPT męskie, z filtrem siatkowym
- 3250005 | Mocowanie 1/8" NPSF żeńskie, 30–40
- 3150197 | Mocowanie 1/8" NPSF żeńskie, 30–40, PA
- 3251006 | Mocowanie 1/8" NPSF żeńskie, 30–40, z zaworem sterującym o podwójnym przepływie
- 0101153 | Mocowanie 1/8" NPSF żeńskie, 30–40, z filtrem siatkowym
- 3251010 | Mocowanie 3/8" NPT męskie, z zaworem sterującym o podwójnym przepływie
- 3250089 | Mocowanie 3/8" NPT męskie, z filtrem siatkowym
- 0100261 | Mocowanie 5x1/8" NPSF żeńskie, 30–40
- 3251011 | Mocowanie 5x1/8" NPSF żeńskie, 30–40, z zaworem sterującym o podwójnym przepływie
- 3251007 | Mocowanie G1/4" męskie, 30–40, z filtrem siatkowym i z zaworem sterującym o podwójnym przepływie
- 0200714 | Mocowanie G1/8" męskie, 40, z filtrem siatkowym
- 3251009 | Mocowanie G3/8" męskie, 30–40, z z filtrem siatkowym i z zaworem sterującym o podwójnym przepływie
- 3250086 | Mocowanie G3/8" męskie, 30–40, z filtrem siatkowym
- 0101103 | Przyssawka B30-2 Chloropren
- 0108077 | Przyssawka B30-2 HNBR
- 0201148 | Filter D=34, HDPE, 20 pcs

Części zamienne

- 3250091 | Mocowanie G1/4" męskie, 30–40, z filtrem siatkowym
- 0101104 | Przyssawka B30-2 Silikon