



Numer produktu: 0205002

## Przyssawka B35XP Poliuretan 30/60

- Odpowiednie do ograniczonej regulacji poziomu z dobrą stabilnością.
- Doskonała wydajność chwytania przedmiotów o nierównych i porowatych, przeciekających powierzchniach, takich jak karton, teksturowane części z tworzyw sztucznych i materiałów kompozytowych (surowe powierzchnie).
- W dwukolorowych przyssawkach mieszek oraz wargi wykonane są z materiałów o różnej twardości co sprawia, że przyssawka jest mocna i stabilna przy przyspieszeniach oraz pracy z dużymi prędkościami, a jednocześnie jest miękka i elastyczna. Przyssawki ze specjalnie opracowanego materiału DURAFLEX® łączą w sobie elastyczność gumy i odporność na zużycie poliuretanu.
- Materiał DURAFLEX® nie pozostawia śladów na przenoszonym przedmiocie.

### Ogólne

Aplikacja	CorrugatedCardboard, PlasticInjectionMoldedParts
Kształt	Mieszkowe
Materiał	PU30, PU60
Model przyssawki	B-XP
Waga	6,6 g
Objętość	4,4 cm <sup>3</sup>
Suction cup model	B35XP PU30 PU60
Movement, vertical max.	9,5 mm
Minimalny promień krzywizny	16 mm

### Mocowanie

Opcje mocowania	Brak
Wymiar mocowania	Brak
Rodzaj mocowania	Brak

## Wymiar

Wysokość	18,6 mm
Średnica zewnętrzna	37 mm

## Wydajność - siła podnoszenia

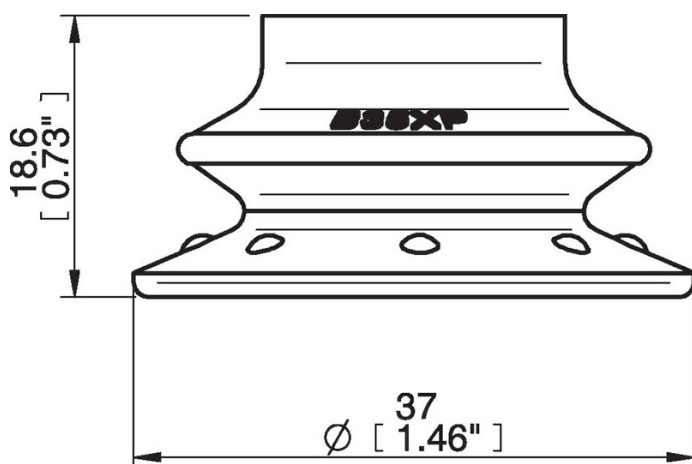
	↑	↗
B35XP PU30 PU60		
20 -kPa	17 N	15 N
60 -kPa	39 N	30 N
90 -kPa	50 N	40 N

## Materiał

Nazwa	PU60	PU30
Kolor	GreenTransparent	Yellow
Minimalna temperatura	10 - 50 °C	10 - 50 °C
Twardość	60 °Shore A	30 °Shore A

	PU60	PU30
Alkohol	n/a	n/a
Stężone kwasy	+	+
Etanol	+	+
Hydroliza	+	+
Metanol	-	-
Olej	+++	+++
Utlenianie	-	-
Benzyna	+	+
Odporność na zużycie	+++	+++
Warunki atmosferyczne i ozon	+++	+++

## Rysunki wymiarowe



Wartości podane w arkuszu danych są testowane na:

- Temperatura pokojowa: (20°C [68°F] ± 3°C [5.5°F])
  - Standardowa atmosfera: (101.3 [29.9 inHg] ± 1.0 kPa [0.3 inHg])
  - Wilgotność względna: 0-100%
  - Jakość skompresowanego powietrza: DIN ISO 8573-1 class 4
- 

#### Akcesoria

3250093 | Mocowanie 1/4" NPT męskie, z filtrem siatkowym

3250091 | Mocowanie G1/4" męskie, 30–40, z filtrem siatkowym

3250089 | Mocowanie 3/8" NPT męskie, z filtrem siatkowym

3250086 | Mocowanie G3/8" męskie, 30–40, z filtrem siatkowym

0200714 | Mocowanie G1/8" męskie, 40, z filtrem siatkowym

0101153 | Mocowanie 1/8" NPSF żeńskie, 30–40, z filtrem siatkowym