



Numer produktu: 0205192

Przyssawka B35XP Poliuretan 60

- Odpowiednie do ograniczonej regulacji poziomu z dobrą stabilnością.
- Doskonała wydajność chwytania przedmiotów o nierównych i porowatych, przeciekających powierzchniach, takich jak karton, teksturowane części z tworzyw sztucznych i materiałów kompozytowych (surowe powierzchnie).
- W dwukolorowych przyssawkach mieszek oraz wargi wykonane są z materiałów o różnej twardości co sprawia, że przyssawka jest mocna i stabilna przy przyspieszeniach oraz pracy z dużymi prędkościami, a jednocześnie jest miękka i elastyczna. Przyssawki ze specjalnie opracowanego materiału DURAFLEX® łączą w sobie elastyczność gumy i odporność na zużycie poliuretanu.
- Materiał DURAFLEX® nie pozostawia śladów na przenoszonym przedmiocie.

Ogólne

Aplikacja	DrySheetMetal, GlassHandling
Kształt	Mieszkowe
Materiał	Poliuretan (PU60)
Model przyssawki	B-XP
Waga	6,6 g
Objętość	4,4 cm ³
Suction cup model	B35XP PU60
Movement, vertical max.	9,5 mm
Minimalny promień krzywizny	17,5 mm

Mocowanie

Opcje mocowania	Brak
Wymiar mocowania	Brak
Rodzaj mocowania	Brak

Wymiar

Wysokość	18,6 mm
Średnica zewnętrzna	37 mm

Wydajność - siła podnoszenia

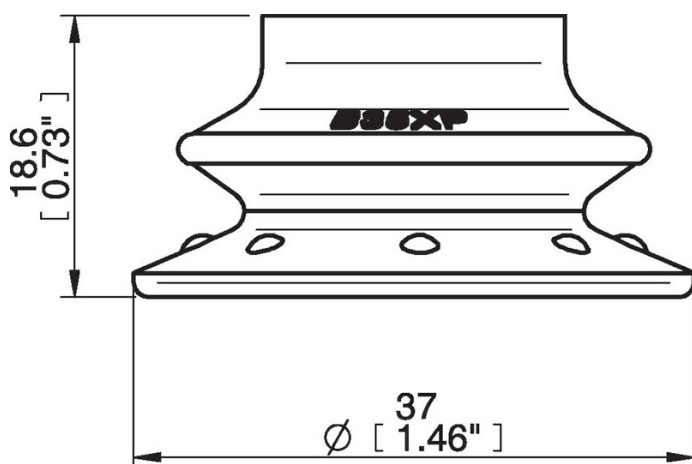
	↑	↗
B35XP PU60		
20 -kPa	19 N	17 N
60 -kPa	48 N	33 N
90 -kPa	66 N	50 N

Materiał

Nazwa	PU60
Kolor	GreenTransparent
Minimalna temperatura	10 - 50 °C
Twardość	60 °Shore A

	PU60
Alkohol	n/a
Stężone kwasy	+
Etanol	+
Hydroliza	+
Metanol	-
Olej	+++
Utlenianie	-
Benzyna	+
Odporność na zużycie	+++
Warunki atmosferyczne i ozon	+++

Rysunki wymiarowe



Wartości podane w arkuszu danych są testowane na:

- Temperatura pokojowa: (20°C [68°F] ± 3°C [5.5°F])
 - Standardowa atmosfera: (101.3 [29.9 inHg] ± 1.0 kPa [0.3 inHg])
 - Wilgotność względna: 0-100%
 - Jakość skompresowanego powietrza: DIN ISO 8573-1 class 4
-

Akcesoria

3250093 | Mocowanie 1/4" NPT męskie, z filtrem siatkowym

3250091 | Mocowanie G1/4" męskie, 30–40, z filtrem siatkowym

3250089 | Mocowanie 3/8" NPT męskie, z filtrem siatkowym

3250086 | Mocowanie G3/8" męskie, 30–40, z filtrem siatkowym

0200714 | Mocowanie G1/8" męskie, 40, z filtrem siatkowym

0101153 | Mocowanie 1/8" NPSF żeńskie, 30–40, z filtrem siatkowym