



Numer produktu: 0101108

Przyssawka B50 Silikon

- Odpowiednie do regulacji poziomu. Kilka przyssawek z krótkimi mieszkami zamocowanych w jednym urządzeniu może przenosić przedmioty o zróżnicowanej wysokości i kształcie, na przykład wytłoczki lub blachy faliste.
- Ruch podnoszący może zostać wykorzystany do oddzielania małych i cienkich przedmiotów.
- W celu zapewnienia precyzji i bezpieczeństwa transportu, przy sile podnoszenia skierowanej równoległe do powierzchni przenoszone mogą być jedynie przedmioty o niewielkim ciężarze.

Ogólne

Numer artykułu, alternatywny	S.B50S50.XXX.00
Aplikacja	PlasticInjectionMoldedParts, DrySheetMetal
Kształt	Mieszkowe
Materiał	Silikon (SIL)
Model przyssawki	B
Waga	20 g
Objętość	32 cm ³
Suction cup model	B50
Movement, vertical max.	18,2 mm
Minimalny promień krzywizny	30 mm



Mocowanie

Opcje mocowania	Brak
Wymiar mocowania	Brak
Rodzaj mocowania	Brak

Wymiar

Wysokość	35,3 mm
Średnica zewnętrzna	53 mm

Wydajność - siła podnoszenia

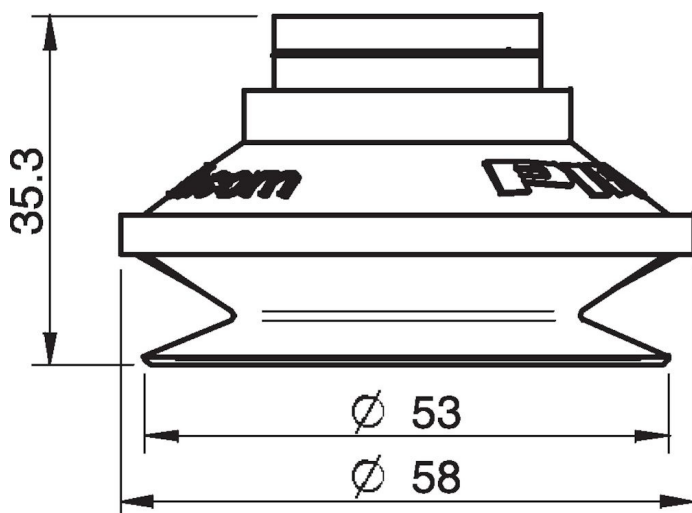
	B50		
20 -kPa		33 N	24,2 N
60 -kPa		65 N	51,2 N
90 -kPa		82 N	60,8 N

Materiał

Nazwa	SIL
Kolor	Red
Minimalna temperatura	-40 - 200 °C
Twardość	50 °Shore A

	SIL
Alkohol	++
Stężone kwasy	-
Etanol	n/a
Hydroliza	+
Metanol	n/a
Olej	-
Utlenianie	+++
Benzyna	-
Odporność na zużycie	++
Warunki atmosferyczne i ozon	+++

Rysunki wymiarowe



Wartości podane w arkuszu danych są testowane na:

- Temperatura pokojowa: (20°C [68°F] ± 3°C [5.5°F])
 - Standardowa atmosfera: (101.3 [29.9 inHg] ± 1.0 kPa [0.3 inHg])
 - Wilgotność względna: 0-100%
 - Jakość skompresowanego powietrza: DIN ISO 8573-1 class 4
-

Akcesoria

- 3251014 | Mocowanie 1/4" NPT męskie, z zaworem sterującym o podwójnym przepływie
- 3250094 | Mocowanie 1/4" NPT męskie, z filtrem siatkowym
- 3250017 | Mocowanie 1/8" NPSF żeńskie, 50
- 3150198 | Mocowanie 1/8" NPSF żeńskie, 50, PA
- 3251012 | Mocowanie 1/8" NPSF żeńskie, 50, z zaworem sterującym o podwójnym przepływie
- 0101154 | Mocowanie 1/8" NPSF żeńskie, 50, z filtrem siatkowym
- 3251016 | Mocowanie 3/8" NPT męskie, z zaworem sterującym o podwójnym przepływie
- 3250090 | Mocowanie 3/8" NPT męskie, z filtrem siatkowym
- 0100262 | Mocowanie 5x1/8" NPSF żeńskie, 50
- 3251017 | Mocowanie 5x1/8" NPSF żeńskie, 50, z zaworem sterującym o podwójnym przepływie
- 3250092 | Mocowanie G1/4" męskie, 50, z filtrem siatkowym
- 3251013 | Mocowanie G1/4" męskie, z filtrem siatkowym i z zaworem sterującym o podwójnym przepływie
- 0200715 | Mocowanie G1/8" męskie, 50, z filtrem siatkowym
- 3250087 | Mocowanie G3/8" męskie, 50, z filtrem siatkowym
- 3251015 | Mocowanie G3/8" męskie, 50, z filtrem siatkowym i z zaworem sterującym o podwójnym przepływie