



Numer produktu: 0205007

Przyssawka B52XP Poliuretan 30/60

- Odpowiednie do ograniczonej regulacji poziomu z dobrą stabilnością.
- Doskonała wydajność chwytania przedmiotów o nierównych i porowatych, przeciekających powierzchniach, takich jak karton, teksturowane części z tworzyw sztucznych i materiałów kompozytowych (surowe powierzchnie).
- W dwukolorowych przyssawkach mieszek oraz wargi wykonane są z materiałów o różnej twardości co sprawia, że przyssawka jest mocna i stabilna przy przyspieszeniach oraz pracy z dużymi prędkościami, a jednocześnie jest miękka i elastyczna. Przyssawki ze specjalnie opracowanego materiału DURAFLEX® łączą w sobie elastyczność gumy i odporność na zużycie poliuretanu.
- Materiał DURAFLEX® nie pozostawia śladów na przenoszonym przedmiocie.

Ogólne

Aplikacja	CorrugatedCardboard, PlasticInjectionMoldedParts
Kształt	Mieszkowe
Materiał	PU30, PU60
Model przyssawki	B-XP
Waga	17 g
Objętość	13,3 cm ³
Suction cup model	B52XP PU30 PU60
Movement, vertical max.	11,2 mm
Minimalny promień krzywizny	25 mm



Mocowanie

Opcje mocowania	Brak
Wymiar mocowania	Brak
Rodzaj mocowania	Brak

Wymiar

Wysokość	27 mm
Średnica zewnętrzna	53 mm

Wydajność - siła podnoszenia

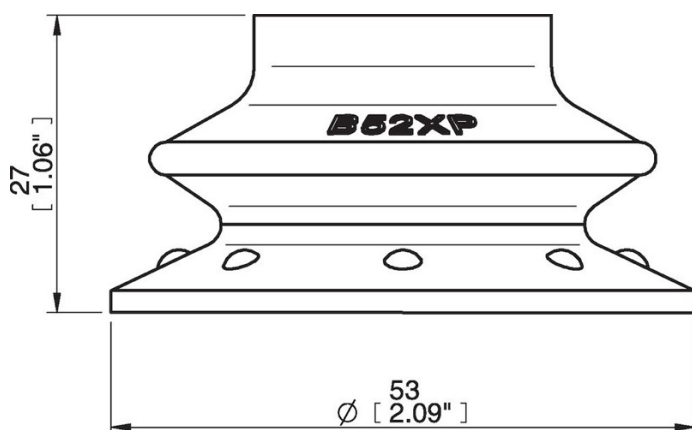
		
B52XP PU30 PU60		
20 -kPa	36 N	30 N
60 -kPa	84 N	60 N
90 -kPa	102 N	85 N

Materiał

Nazwa	PU60	PU30
Kolor	GreenTransparent	Yellow
Minimalna temperatura	10 - 50 °C	10 - 50 °C
Twardość	60 °Shore A	30 °Shore A

	PU60	PU30
Alkohol	n/a	n/a
Stężone kwasy	+	+
Etanol	+	+
Hydroliza	+	+
Metanol	-	-
Olej	+++	+++
Utlenianie	-	-
Benzyna	+	+
Odporność na zużycie	+++	+++
Warunki atmosferyczne i ozon	+++	+++

Rysunki wymiarowe



Wartości podane w arkuszu danych są testowane na:

- Temperatura pokojowa: (20°C [68°F] ± 3°C [5.5°F])
- Standardowa atmosfera: (101.3 [29.9 inHg] ± 1.0 kPa [0.3 inHg])
- Wilgotność względna: 0-100%
- Jakość skompresowanego powietrza: DIN ISO 8573-1 class 4

