

Numer produktu: 0106832

Przyssawka B75P Poliuretan 30/60, do wkładu gwintowanego

- Odpowiednie do regulacji poziomu oraz do przenoszenia przedmiotów o nierównych i porowatych powierzchniach, jak np. tektura.
- W przyssawkach dwukolorowych mieszek oraz wargi uszczelniająca wykonane są z materiałów o różnej twardości, co powoduje, że przyssawka jest mocna i stabilna, jednocześnie zaś miękka i elastyczna.
- Przyssawki ze specjalnie opracowanego materiału DURAFLEX® łączą w sobie elastyczność gumy i odporność na zużycie poliuretanu.
- Materiał DURAFLEX® nie pozostawia śladów na przenoszonym przedmiocie.

Ogólne

Aplikacja	MarkFree, PlasticInjectionMoldedParts, DrySheetMetal
Kształt	Mieszkowe
Materiał	PU30, PU60
Model przyssawki	B-P
Waga	75 g
Objętość	110 cm ³
Suction cup model	B75P PU30 PU60
Movement, vertical max.	22,8 mm
Minimalny promień krzywizny	90 mm



Mocowanie

Opcje mocowania	Brak
Wymiar mocowania	Brak
Rodzaj mocowania	Brak

Wymiar

Wysokość	38,8 mm
Średnica zewnętrzna, z siłownikiem	86,3 mm
Średnica zewnętrzna	76,6 mm

Wydajność - siła podnoszenia

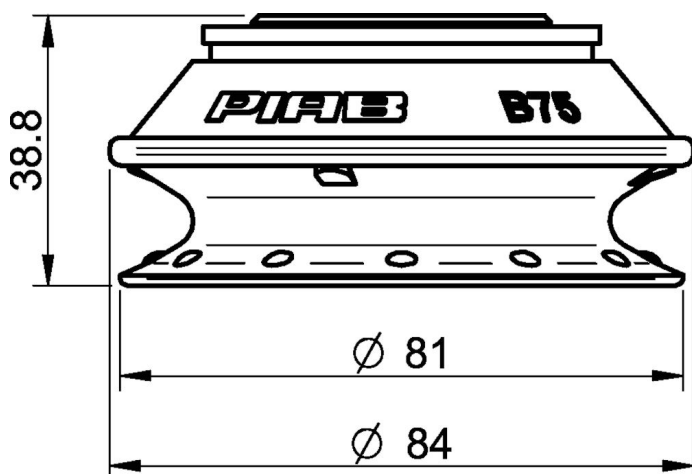
B75P PU30 PU60		
20 -kPa	61 N	44 N
60 -kPa	149 N	96 N
90 -kPa	202 N	114 N

Materiał

Nazwa	PU30	PU60
Kolor	Yellow	GreenTransparent
Minimalna temperatura	10 - 50 °C	10 - 50 °C
Twardość	30 °Shore A	60 °Shore A

	PU30	PU60
Alkohol	n/a	n/a
Stężone kwasy	+	+
Etanol	+	+
Hydroliza	+	+
Metanol	-	-
Olej	+++	+++
Utlenianie	-	-
Benzyna	+	+
Odporność na zużycie	+++	+++
Warunki atmosferyczne i ozon	+++	+++

Rysunki wymiarowe 



Wartości podane w arkuszu danych są testowane na:

- Temperatura pokojowa: (20⁰C [68⁰F] ± 3⁰C [5.5⁰F])
 - Standardowa atmosfera: (101.3 [29.9 inHg] ± 1.0 kPa [0.3 inHg])
 - Wilgotność względna: 0-100%
 - Jakość skompresowanego powietrza: DIN ISO 8573-1 class 4
-

Akcesoria

0107148 | Wkład gwintowany G3/8" męski, z o-ringiem i z filtrem siatkowym