



Numer produktu: 3150287

Przyssawka B8 Chloropren

- Ruch podnoszący w celu oddzielania matych i cienkich przedmiotów.
- Przy sile podnoszenia skierowanej równolegle do powierzchni przenoszone mogą być jedynie przedmioty o niewielkim ciężarze.
- Odpowiednie do regulacji poziomu.
- Przyssawki z silikonu przewodzącego/EPDM półprzewodzący nadają się do przenoszenia elementów wrażliwych na ładunki elektrostatyczne.

Ogólne

Numer artykułu, alternatywny	S.B8CR50.XXX.00
Aplikacja	PlasticInjectionMoldedParts, DrySheetMetal, ElectronicSemiconductor
Kształt	Mieszkowe
Materiał	Chloropren (CR)
Model przyssawki	B
Waga	0,3 g
Objętość	0,15 cm ³
Suction cup model	B8
Movement, vertical max.	3,5 mm
Minimalny promień krzywizny	1,9 mm


Mocowanie

Opcje mocowania	Brak
Wymiar mocowania	Brak
Rodzaj mocowania	Brak

Wymiar

Wysokość	11,9 mm
Średnica zewnętrzna, z siłownikiem	10,1 mm
Średnica zewnętrzna	8,5 mm

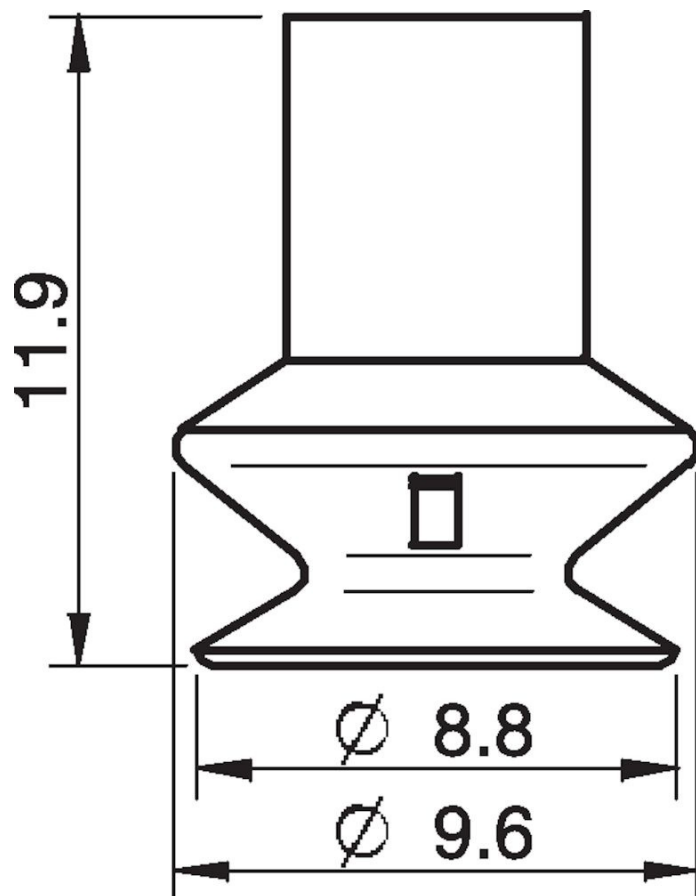
Wydajność - siła podnoszenia

	B8	
20 -kPa		0,8 N
60 -kPa		1,6 N
90 -kPa		2,5 N

Materiał

Nazwa	CR
Kolor	Black
Minimalna temperatura	-40 - 110 °C
Twardość	50 °Shore A

	CR
Alkohol	++
Stężone kwasy	-
Etanol	n/a
Hydroliza	++
Metanol	n/a
Olej	+
Utlenianie	++
Benzyna	+
Odporność na zużycie	+++
Warunki atmosferyczne i ozon	++



Wartości podane w arkuszu danych są testowane na:

- Temperatura pokojowa: (20°C [68°F] ± 3°C [5.5°F])
- Standardowa atmosfera: (101.3 [29.9 inHg] ± 1.0 kPa [0.3 inHg])
- Wilgotność względna: 0-100%
- Jakość skompresowanego powietrza: DIN ISO 8573-1 class 4

Akcesoria

3107031 | Mocowanie M5 męskie, 5-8