

Numer produktu: 0107093

Przysawka BX110P Poliuretan 30/60

- Odpowiednie do regulacji poziomu oraz do przenoszenia przedmiotów o nierównych i porowatych powierzchniach, jak np. tektura.
- W przysawkach dwukolorowych mieszek oraz wargi uszczelniająca wykonane są z materiałów o różnej twardości, co powoduje, że przysawka jest mocna i stabilna, jednocześnie zaś miękka i elastyczna.
- Przysawki ze specjalnie opracowanego materiału DURAFLEX® łączą w sobie elastyczność gumy i odporność na zużycie poliuretanu.
- Materiał DURAFLEX® nie pozostawia śladów na przenoszonym przedmiocie.

Ogólne

Aplikacja	CorrugatedCardboard, MarkFree, PlasticInjectionMoldedParts, DrySheetMetal
Kształt	Wielomieszkowe
Materiał	PU30, PU60
Model przysawki	BX-P
Waga	237 g
Objętość	230 cm ³
Suction cup model	BX110P PU30 PU60
Movement, vertical max.	39 mm
Minimalny promień krzywizny	55 mm

Mocowanie

Opcje mocowania	Brak
Wymiar mocowania	Brak
Rodzaj mocowania	Brak

Wymiar

Wysokość	74 mm
Średnica zewnętrzna	113,7 mm

Wydajność - siła podnoszenia

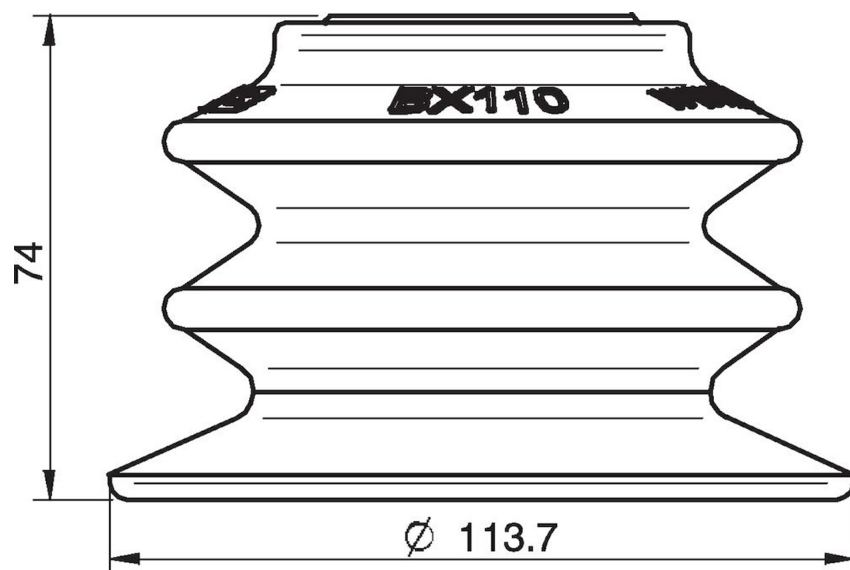
BX110P PU30 PU60	↑	↗
20 -kPa	158 N	140 N
60 -kPa	306 N	230 N
90 -kPa	346 N	260 N

Materiał

Nazwa	PU30	PU60
Kolor	Yellow	GreenTransparent
Minimalna temperatura	10 - 50 °C	10 - 50 °C
Twardość	30 °Shore A	60 °Shore A

	PU30	PU60
Alkohol	n/a	n/a
Stężone kwasy	+	+
Etanol	+	+
Hydroliza	+	+
Metanol	-	-
Olej	+++	+++
Utlenianie	-	-
Benzyna	+	+
Odporność na zużycie	+++	+++
Warunki atmosferyczne i ozon	+++	+++

Rysunki wymiarowe 



Wartości podane w arkuszu danych są testowane na:

- Temperatura pokojowa: (20^oC [68^oF] ± 3^oC [5.5^oF])
 - Standardowa atmosfera: (101.3 [29.9 inHg] ± 1.0 kPa [0.3 inHg])
 - Wilgotność względna: 0-100%
 - Jakość skompresowanego powietrza: DIN ISO 8573-1 class 4
-

Części zamienne

0201004 | Suction cup filter BX110P, 10 pcs