



Numer produktu: 0108340

Przyssawka BX110P Poliuretan 60, z filtrem

- Odpowiednie do regulacji poziomu oraz do przenoszenia przedmiotów o nierównych i porowatych powierzchniach, jak np. tektura.
- W przyssawkach dwukolorowych mieszek oraz wargi uszczelniająca wykonane są z materiałów o różnej twardości, co powoduje, że przyssawka jest mocna i stabilna, jednocześnie zaś miękka i elastyczna.
- Przyssawki ze specjalnie opracowanego materiału DURAFLEX® łączą w sobie elastyczność gumy i odporność na zużycie poliuretanu.
- Materiał DURAFLEX® nie pozostawia śladów na przenoszonym przedmiocie.

Ogólne

Aplikacja	CorrugatedCardboard, MarkFree, PlasticInjectionMoldedParts, DrySheetMetal
Kształt	Wielomieszkowe
Materiał	Poliuretan (PU60)
Model przyssawki	BX-P
Waga	237 g
Objętość	230 cm ³
Suction cup model	BX110P PU60
Movement, vertical max.	39 mm
Minimalny promień krzywizny	55 mm



Mocowanie

Opcje mocowania	Filtr
Wymiar mocowania	Brak
Rodzaj mocowania	Brak

Wymiar

Wysokość	74 mm
Średnica zewnętrzna	113,7 mm

Wydajność - siła podnoszenia

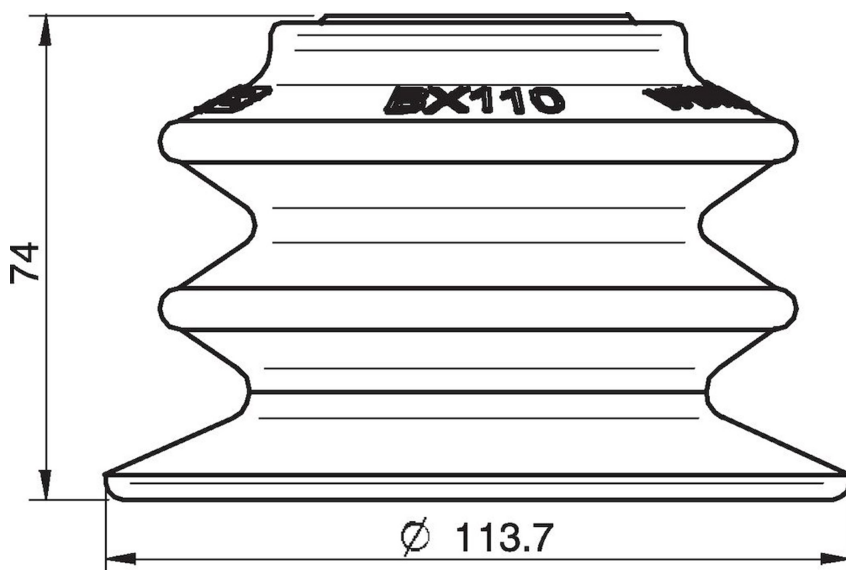
		
BX110P PU60		
20 -kPa	181 N	158 N
60 -kPa	365 N	244 N
90 -kPa	424 N	293 N

Materiał

Nazwa	PU60
Kolor	GreenTransparent
Minimalna temperatura	10 - 50 °C
Twardość	60 °Shore A

	PU60
Alkohol	n/a
Stężone kwasy	+
Etanol	+
Hydroliza	+
Metanol	-
Olej	+++
Utlenianie	-
Benzyna	+
Odporność na zużycie	+++
Warunki atmosferyczne i ozon	+++

Rysunki wymiarowe



Wartości podane w arkuszu danych są testowane na:

- Temperatura pokojowa: (20^oC [68^oF] ± 3^oC [5.5^oF])
 - Standardowa atmosfera: (101.3 [29.9 inHg] ± 1.0 kPa [0.3 inHg])
 - Wilgotność względna: 0-100%
 - Jakość skompresowanego powietrza: DIN ISO 8573-1 class 4
-

Części zamienne

0201004 | Suction cup filter BX110P, 10 pcs