



Numer produktu: 0118507

## Przysawka BX20P Poliuretan 30/60

- Odpowiednie do regulacji poziomu oraz do przenoszenia przedmiotów o nierównych i porowatych powierzchniach, jak np. tektura.
- W przysawkach dwukolorowych mieszek oraz wargi uszczelniająca wykonane są z materiałów o różnej twardości, co powoduje, że przysawka jest mocna i stabilna, jednocześnie zaś miękka i elastyczna.
- Przysawki ze specjalnie opracowanego materiału DURAFLEX™ łączą w sobie elastyczność gumy i odporność na zużycie poliuretanu.
- Materiał DURAFLEX™ nie pozostawia śladów na przenoszonym przedmiocie.

### Ogólne

Numer artykułu, alternatywny	E12032030
Aplikacja	CorrugatedCardboard, MarkFree, PlasticInjectionMoldedParts, DrySheetMetal
Kształt	Wielomieszkowe
Materiał	PU30, PU60
Model przysawki	BX-P
Waga	1,43 g
Objętość	1,16 cm <sup>3</sup>
Suction cup model	BX20P PU30 PU60
Movement, vertical max.	7,5 mm
Minimalny promień krzywizny	10 mm

### Mocowanie

Opcje mocowania	Brak
Wymiar mocowania	Brak
Rodzaj mocowania	Brak

## Wymiar

Wysokość	15,2 mm
Średnica zewnętrzna	21 mm

## Wydajność - siła podnoszenia

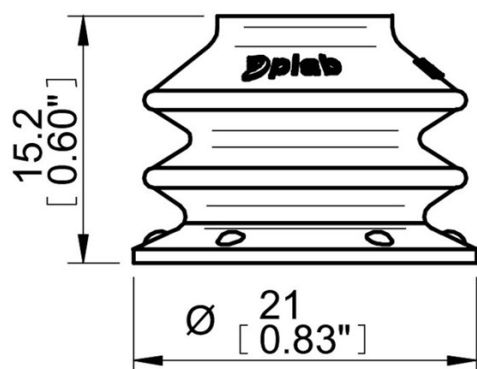
	↑	↔
BX20P PU30 PU60		
20 -kPa	4,5 N	4 N
60 -kPa	7 N	5,6 N
90 -kPa	9,5 N	6,5 N

## Materiał

Nazwa	PU30	PU60
Kolor	Yellow	GreenTransparent
Minimalna temperatura	10 - 50 °C	10 - 50 °C
Twardość	30 °Shore A	60 °Shore A

	PU30	PU60
Alkohol	n/a	n/a
Stężone kwasy	+	+
Etanol	+	+
Hydroliza	+	+
Metanol	-	-
Olej	+++	+++
Utlenianie	-	-
Benzyna	+	+
Odporność na zużycie	+++	+++
Warunki atmosferyczne i ozon	+++	+++

## Rysunki wymiarowe



Wartości podane w arkuszu danych są testowane na:

- Temperatura pokojowa: (20°C [68°F] ± 3°C [5.5°F])
- Standardowa atmosfera: (101.3 [29.9 inHg] ± 1.0 kPa [0.3 inHg])
- Wilgotność względna: 0-100%
- Jakość skompresowanego powietrza: DIN ISO 8573-1 class 4

Akcesoria

3250088 | Mocowanie 1/8" NPT męskie, z filtrem siatkowym

3250003 | Mocowanie M5 żeńskie

3250085 | Mocowanie G1/8" męskie, z filtrem siatkowym

0100260 | Mocowanie 5xM5 żeńskie

0101152 | Mocowanie G1/8" męskie / M5 żeńskie, z filtrem siatkowym

3251004 | Mocowanie G1/8" męskie / M5 żeńskie, z zaworem sterującym o podwójnym przepływie