



Numer produktu: 0114449

Przysawka BX35P Poliuretan 30/60 z filtrem, G1/4" męski, z filtrem siatkowym

- Odpowiednie do regulacji poziomu oraz do przenoszenia przedmiotów o nierównych i porowatych powierzchniach, jak np. tektura.
- W przysawkach dwukolorowych mieszek oraz wargi uszczelniająca wykonane są z materiałów o różnej twardości, co powoduje, że przysawka jest mocna i stabilna, jednocześnie zaś miękka i elastyczna.
- Przysawki ze specjalnie opracowanego materiału DURAFLEX® łączą w sobie elastyczność gumy i odporność na zużycie poliuretanu.
- Materiał DURAFLEX® nie pozostawia śladów na przenoszonym przedmiocie.

Ogólne

Numer artykułu, alternatywny	E12033534
Aplikacja	CorrugatedCardboard, MarkFree, PlasticInjectionMoldedParts, DrySheetMetal
Kształt	Wielomieszkowe
Materiał	PU30, PU60
Model przysawki	BX-P
Waga	8 g
Objętość	10 cm ³
Suction cup model	BX35P PU30 PU60
Movement, vertical max.	14 mm
Minimalny promień krzywizny	10 mm

Mocowanie

Opcje mocowania	FD, FM
Wymiar mocowania	1/4"
Rodzaj mocowania	Męskie
Rodzaj mocowania	Gwint typu G

Wymiar

Wysokość	41,8 mm
Średnica zewnętrzna	37 mm

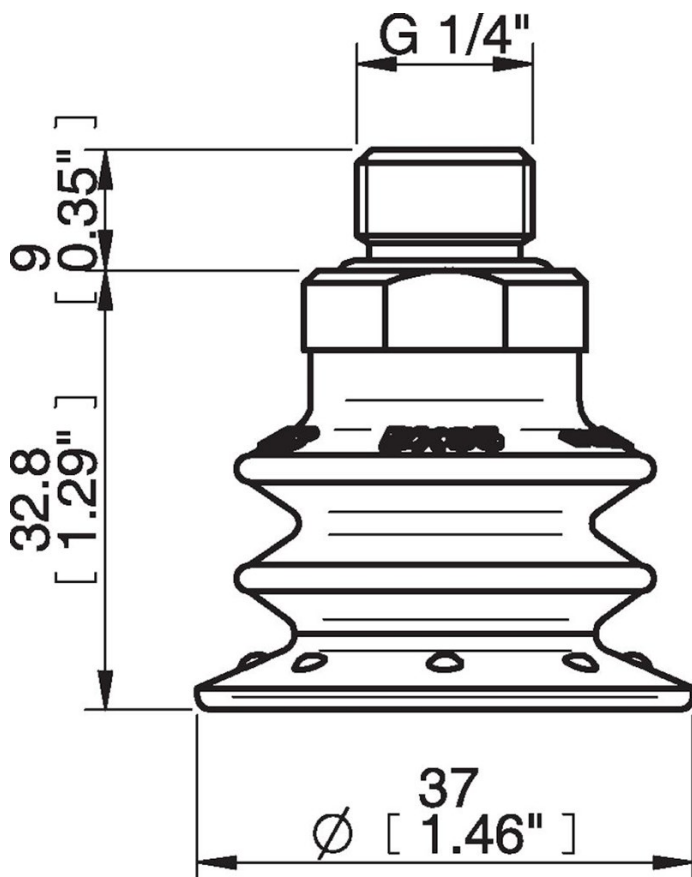
Wydajność - siła podnoszenia

	↑	→
BX35P PU30 PU60		
20 -kPa	12 N	11 N
60 -kPa	20 N	19 N
90 -kPa	28 N	26 N

Materiał

Nazwa	PU30	PU60
Kolor	Yellow	GreenTransparent
Minimalna temperatura	10 - 50 °C	10 - 50 °C
Twardość	30 °Shore A	60 °Shore A

	PU30	PU60
Alkohol	n/a	n/a
Stężone kwasy	+	+
Etanol	+	+
Hydroliza	+	+
Metanol	-	-
Olej	+++	+++
Utlenianie	-	-
Benzyna	+	+
Odporność na zużycie	+++	+++
Warunki atmosferyczne i ozon	+++	+++



Wartości podane w arkuszu danych są testowane na:

- Temperatura pokojowa: (20°C [68°F] ± 3°C [5.5°F])
- Standardowa atmosfera: (101.3 [29.9 inHg] ± 1.0 kPa [0.3 inHg])
- Wilgotność względna: 0-100%
- Jakość skompresowanego powietrza: DIN ISO 8573-1 class 4

Akcesoria

- 3251008 | Mocowanie 1/4" NPT męskie, z zaworem sterującym o podwójnym przepływie
- 3250093 | Mocowanie 1/4" NPT męskie, z filtrem siatkowym
- 3250005 | Mocowanie 1/8" NPSF żeńskie, 30–40
- 3251006 | Mocowanie 1/8" NPSF żeńskie, 30–40, z zaworem sterującym o podwójnym przepływie
- 0101153 | Mocowanie 1/8" NPSF żeńskie, 30–40, z filtrem siatkowym
- 3251010 | Mocowanie 3/8" NPT męskie, z zaworem sterującym o podwójnym przepływie
- 3250089 | Mocowanie 3/8" NPT męskie, z filtrem siatkowym
- 3251007 | Mocowanie G1/4" męskie, 30–40, z filtrem siatkowym i z zaworem sterującym o podwójnym przepływie
- 0200714 | Mocowanie G1/8" męskie, 40, z filtrem siatkowym
- 3251009 | Mocowanie G3/8" męskie, 30–40, z z filtrem siatkowym i z zaworem sterującym o podwójnym przepływie
- 3250086 | Mocowanie G3/8" męskie, 30–40, z filtrem siatkowym
- 0107376 | Przyssawka BX35P Poliuretan 60, z filtrem
- 0106292 | Przyssawka BX35P Poliuretan 30/60
- 0107477 | Przyssawka BX35P Poliuretan 60

Części zamienne

- 3250091 | Mocowanie G1/4" męskie, 30–40, z filtrem siatkowym
- 0106619 | Przyssawka BX35P Poliuretan 30/60, z filtrem
- 0201001 | Suction cup filter BX35P, 10 pcs