



Numer produktu: 0106619

Przyssawka BX35P Poliuretan 30/60, z filtrem

- Odpowiednie do regulacji poziomu oraz do przenoszenia przedmiotów o nierównych i porowatych powierzchniach, jak np. tektura.
- W przyssawkach dwukolorowych mieszek oraz wargi uszczelniająca wykonane są z materiałów o różnej twardości, co powoduje, że przyssawka jest mocna i stabilna, jednocześnie zaś miękka i elastyczna.
- Przyssawki ze specjalnie opracowanego materiału DURAFLEX® łączą w sobie elastyczność gumy i odporność na zużycie poliuretanu.
- Materiał DURAFLEX® nie pozostawia śladów na przenoszonym przedmiocie.

Ogólne

Numer artykułu, alternatywny	E12033530
Aplikacja	CorrugatedCardboard, MarkFree, PlasticInjectionMoldedParts, DrySheetMetal
Kształt	Wielomieszkowe
Materiał	PU30, PU60
Model przyssawki	BX-P
Waga	8 g
Objętość	10 cm ³
Suction cup model	BX35P PU30 PU60
Movement, vertical max.	14 mm
Minimalny promień krzywizny	10 mm

Mocowanie

Opcje mocowania	Dysk filtracyjny
Wymiar mocowania	Brak
Rodzaj mocowania	Brak

Wymiar

Wysokość	26,8 mm
Średnica zewnętrzna	37 mm

Wydajność - siła podnoszenia

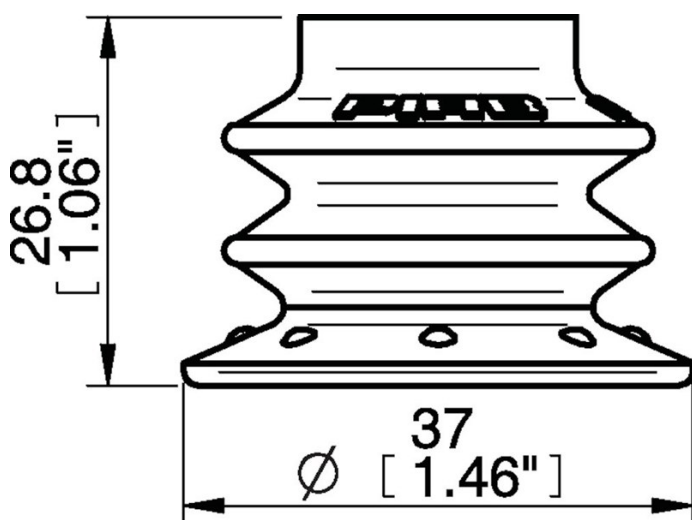
	BX35P	PU30	PU60
20 -kPa	↑	12 N	11 N
60 -kPa		20 N	19 N
90 -kPa		28 N	26 N

Materiał

Nazwa	PU30	PU60
Kolor	Yellow	GreenTransparent
Minimalna temperatura	10 - 50 °C	10 - 50 °C
Twardość	30 °Shore A	60 °Shore A

	PU30	PU60
Alkohol	n/a	n/a
Stężone kwasy	+	+
Etanol	+	+
Hydroliza	+	+
Metanol	-	-
Olej	+++	+++
Utlenianie	-	-
Benzyna	+	+
Odporność na zużycie	+++	+++
Warunki atmosferyczne i ozon	+++	+++

Rysunki wymiarowe 



Wartości podane w arkuszu danych są testowane na:

- Temperatura pokojowa: (20°C [68°F] ± 3°C [5.5°F])
 - Standardowa atmosfera: (101.3 [29.9 inHg] ± 1.0 kPa [0.3 inHg])
 - Wilgotność względna: 0-100%
 - Jakość skompresowanego powietrza: DIN ISO 8573-1 class 4
-

Akcesoria

3251008	Mocowanie 1/4" NPT męskie, z zaworem sterującym o podwójnym przepływie
3250093	Mocowanie 1/4" NPT męskie, z filtrem siatkowym
3250005	Mocowanie 1/8" NPSF żeńskie, 30–40
3251006	Mocowanie 1/8" NPSF żeńskie, 30–40, z zaworem sterującym o podwójnym przepływie
0101153	Mocowanie 1/8" NPSF żeńskie, 30–40, z filtrem siatkowym
3251010	Mocowanie 3/8" NPT męskie, z zaworem sterującym o podwójnym przepływie
3250089	Mocowanie 3/8" NPT męskie, z filtrem siatkowym
3250091	Mocowanie G1/4" męskie, 30–40, z filtrem siatkowym
3251007	Mocowanie G1/4" męskie, 30–40, z filtrem siatkowym i z zaworem sterującym o podwójnym przepływie
0200714	Mocowanie G1/8" męskie, 40, z filtrem siatkowym
3251009	Mocowanie G3/8" męskie, 30–40, z z filtrem siatkowym i z zaworem sterującym o podwójnym przepływie
3250086	Mocowanie G3/8" męskie, 30–40, z filtrem siatkowym

Części zamienne

0201001	Suction cup filter BX35P, 10 pcs
---------	----------------------------------