



Numer produktu: 0107150

Przyssawka BX75P Poliuretan 60 z filtrem, do wkładu gwintowanego

- Odpowiednie do regulacji poziomu oraz do przenoszenia przedmiotów o nierównych i porowatych powierzchniach, jak np. tektura.
- W przyssawkach dwukolorowych mieszek oraz wargi uszczelniająca wykonane są z materiałów o różnej twardości, co powoduje, że przyssawka jest mocna i stabilna, jednocześnie zaś miękka i elastyczna.
- Przyssawki ze specjalnie opracowanego materiału DURAFLEX® łączą w sobie elastyczność gumy i odporność na zużycie poliuretanu.
- Materiał DURAFLEX® nie pozostawia śladów na przenoszonym przedmiocie.

Ogólne

Aplikacja	CorrugatedCardboard, MarkFree, PlasticInjectionMoldedParts, DrySheetMetal
Kształt	Wielomieszkowe
Materiał	Poliuretan (PU60)
Model przyssawki	BX-P
Waga	71 g
Objętość	80 cm ³
Suction cup model	BX75P PU60
Movement, vertical max.	26 mm
Minimalny promień krzywizny	23 mm



Mocowanie

Opcje mocowania	Brak
Wymiar mocowania	Brak
Rodzaj mocowania	Brak

Wymiar

Wysokość	51,7 mm
Średnica zewnętrzna	77,5 mm

Wydajność - siła podnoszenia

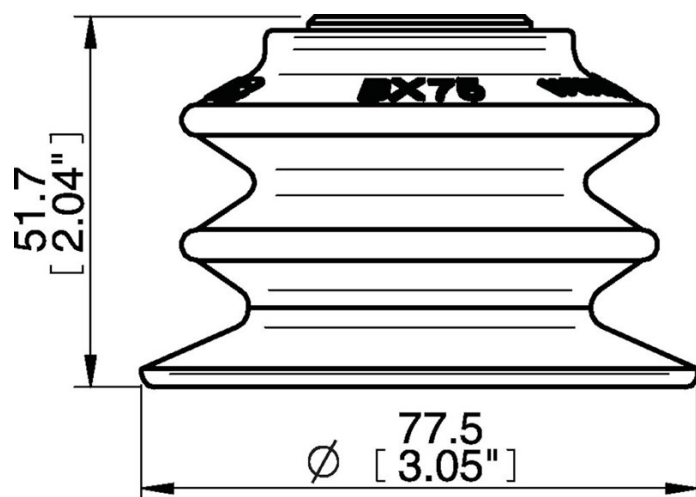
	BX75P PU60		
20 -kPa		70 N	50 N
60 -kPa		120 N	114 N
90 -kPa		166 N	150 N

Materiał

Nazwa	PU60
Kolor	GreenTransparent
Minimalna temperatura	10 - 50 °C
Twardość	60 °Shore A

	PU60
Alkohol	n/a
Stężone kwasy	+
Etanol	+
Hydroliza	+
Metanol	-
Olej	+++
Utlenianie	-
Benzyna	+
Odporność na zużycie	+++
Warunki atmosferyczne i ozon	+++

Rysunki wymiarowe



Wartości podane w arkuszu danych są testowane na:

- Temperatura pokojowa: (20°C [68°F] ± 3°C [5.5°F])
 - Standardowa atmosfera: (101.3 [29.9 inHg] ± 1.0 kPa [0.3 inHg])
 - Wilgotność względna: 0-100%
 - Jakość skompresowanego powietrza: DIN ISO 8573-1 class 4
-

Akcesoria

0200716 | Wkład gwintowany G1/8" męski, z o-ringiem i z filtrem siatkowym

0201077 | Wkład gwintowany G1/4" męski, z o-ringiem i z filtrem siatkowym

0106797 | Wkład gwintowany G3/8" męski, z o-ringiem

Części zamienne

0201003 | Suction cup filter BX75P, 10 pcs