



Numer produktu: 3150135S

Przyssawka D15-2 Silikon

- Odpowiednie do podnoszenia przedmiotów o powierzchniach zakrzywionych i nieregularnych.
- Przyssawki mogą chwytać naroża i krawędzie przedmiotów.

Ogólne

Numer artykułu, alternatywny	D15-2.20
Aplikacja	Części plastikowe formowane wtryskowo
Kształt	Głębokie
Materiał	Silikon (SIL)
Model przyssawki	D
Waga	1,2 g
Objętość	0,9 cm ³
Suction cup model	D15-2
Movement, vertical max.	3,2 mm
Minimalny promień krzywizny	6 mm



Mocowanie

Opcje mocowania	Brak
Wymiar mocowania	Brak
Rodzaj mocowania	Brak

Wymiar

Wysokość	16,6 mm
Średnica zewnętrzna	16 mm

Wydajność - siła podnoszenia

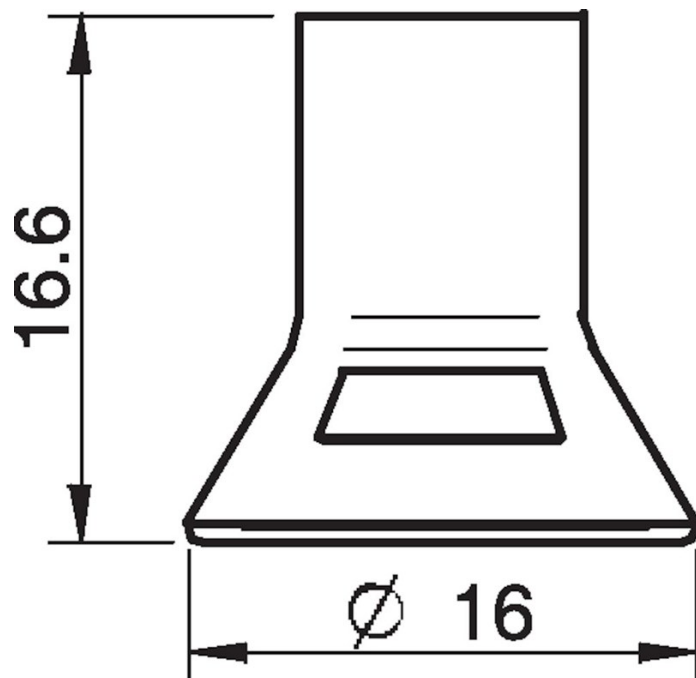
	D15-2		
20 -kPa		2,9 N	2,8 N
60 -kPa		7,8 N	6,3 N
90 -kPa		11 N	7 N

Materiał

Nazwa	SIL
Kolor	Red
Minimalna temperatura	-40 - 200 °C
Twardość	50 °Shore A

	SIL
Alkohol	++
Stężone kwasy	-
Etanol	n/a
Hydroliza	+
Metanol	n/a
Olej	-
Utlenianie	+++
Benzyna	-
Odporność na zużycie	++
Warunki atmosferyczne i ozon	+++

Rysunki wymiarowe 



Wartości podane w arkuszu danych są testowane na:

- Temperatura pokojowa: (20°C [68°F] ± 3°C [5.5°F])
 - Standardowa atmosfera: (101.3 [29.9 inHg] ± 1.0 kPa [0.3 inHg])
 - Wilgotność względna: 0-100%
 - Jakość skompresowanego powietrza: DIN ISO 8573-1 class 4
-

Akcesoria

3107030 | Mocowanie M5 męskie, 10–15