



Numer produktu: 0101123

## Przyssawka D20-2 Chloropren

- Odpowiednie do podnoszenia przedmiotów o powierzchniach zakrzywionych i nieregularnych.
- Przyssawki mogą chwytać naroża i krawędzie przedmiotów.

### Ogólne

Aplikacja	PlasticInjectionMoldedParts, DrySheetMetal
Kształt	Głębokie
Materiał	Chloropren (CR)
Model przyssawki	D
Waga	2,2 g
Objętość	2,5 cm <sup>3</sup>
Suction cup model	D20-2
Movement, vertical max.	2,8 mm
Minimalny promień krzywizny	8 mm



### Mocowanie

Opcje mocowania	Brak
Wymiar mocowania	Brak
Rodzaj mocowania	Brak

### Wymiar

Wysokość	13,2 mm
Średnica zewnętrzna	22 mm

Wydajność - siła podnoszenia

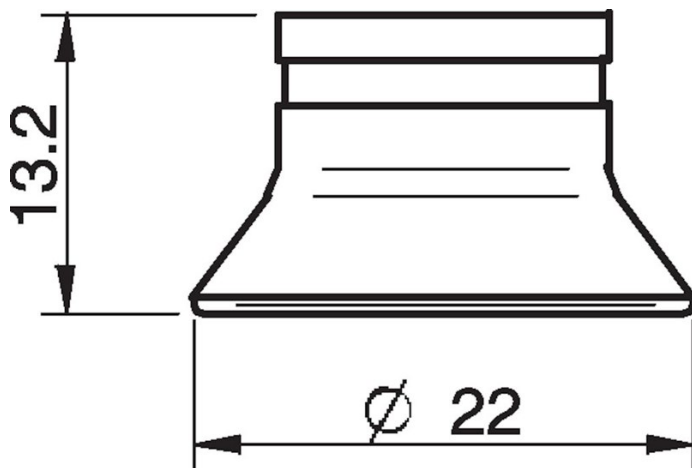
	D20-2		
20 -kPa		5,9 N	5 N
60 -kPa		15 N	8 N
90 -kPa		18 N	8,5 N

Materiał

Nazwa	CR
Kolor	Black
Minimalna temperatura	-40 - 110 °C
Twardość	50 °Shore A

	CR
Alkohol	++
Stężone kwasy	-
Etanol	n/a
Hydrolyza	++
Metanol	n/a
Olej	+
Utlenianie	++
Benzyna	+
Odporność na zużycie	+++
Warunki atmosferyczne i ozon	++

Rysunki wymiarowe 



Wartości podane w arkuszu danych są testowane na:

- Temperatura pokojowa: (20°C [68°F] ± 3°C [5.5°F])
- Standardowa atmosfera: (101.3 [29.9 inHg] ± 1.0 kPa [0.3 inHg])
- Wilgotność względna: 0-100%
- Jakość skompresowanego powietrza: DIN ISO 8573-1 class 4

Akcesoria

- 3250003 | Mocowanie M5 żeńskie
- 3250085 | Mocowanie G1/8" męskie, z filtrem siatkowym
- 3250088 | Mocowanie 1/8" NPT męskie, z filtrem siatkowym
- 3250004 | Mocowanie G1/8" męskie / M5 żeńskie
- 0100260 | Mocowanie 5xM5 żeńskie
- 0101152 | Mocowanie G1/8" męskie / M5 żeńskie, z filtrem siatkowym
- 3150196 | Mocowanie G1/8" męskie / M5 żeńskie, PA
- 3251001 | Mocowanie M5 żeńskie, z zaworem sterującym o podwójnym przepływie
- 3251003 | Mocowanie 1/8" NPT męskie, z zaworem sterującym o podwójnym przepływie
- 3251004 | Mocowanie G1/8" męskie / M5 żeńskie, z zaworem sterującym o podwójnym przepływie
- 3251005 | Mocowanie 5xM5 żeńskie, z zaworem sterującym o podwójnym przepływie