



Numer produktu: 0206202

Przyssawka F-BX10 silikonowa, wykrywalna, FCM

- Materiał silikonowy jest zgodny z FDA 21 CFR 177.2600 i UE 1935/2004.
- Trwały, wysokiej jakości materiał silikonowy.
- Niski procentowy dodatek metalu (Fe) dodany do gumy czyni ją materiałem wykrywalnym.
- Nadaje się do mrożonek a także do surowej żywności.
- Doskonała przyczepność na produktach spożywczych o nieregularnych powierzchniach i różnych wysokościach, nawet przy dużej prędkości i przyspieszeniach.
- Dostępne z męskim gwintem, wykrywalnymi plastikowymi mocowaniami lub kwasoodpornymi mocowaniami ze stali nierdzewnej.
- Łatwe do czyszczenia dzięki higienicznej konstrukcji. Brak zagłębień na pył/brud.
- Niski poziom podciśnienia wymagany do złożenia mieszka. Zmniejsza ryzyko uszkodzenia przenoszonych produktów spożywczych.

Ogólne

Aplikacja	Wykrywalne FDA
Kształt	Wielomieszkowe
Materiał	Silikon (SIL wykrywalny FCM)
Model przyssawki	F-BX
Waga	0,6 g
Objętość	0,33 cm ³
Suction cup model	F-BX10
Movement, vertical max.	6,8 mm
Minimalny promień krzywizny	3,6 mm



Mocowanie

Opcje mocowania	Brak
Wymiar mocowania	Brak
Rodzaj mocowania	Brak

Wymiar

Wysokość	19 mm
Średnica zewnętrzna, z siłownikiem	10,5 mm
Średnica zewnętrzna	10,5 mm

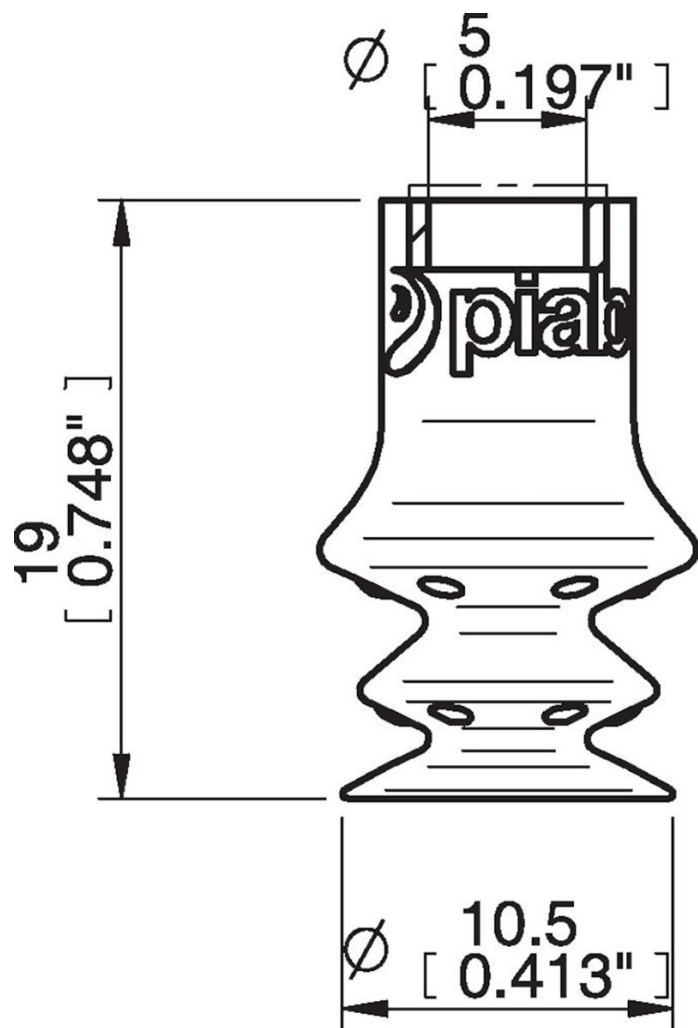
Wydajność - siła podnoszenia

	F-BX10		
10 -kPa		0,5 N	1,2 N
20 -kPa		0,9 N	1,3 N
40 -kPa		1,5 N	1,4 N

Materiał

Nazwa	SILDETFCM
Kolor	Blue
Minimalna temperatura	-40 - 200 °C
Twardość	40 °Shore A

	SILDETFCM
Alkohol	++
Stężone kwasy	-
Etanol	n/a
Hydroliza	+
Metanol	n/a
Olej	-
Utlenianie	+++
Benzyna	-
Odporność na zużycie	++
Warunki atmosferyczne i ozon	+++



Akcesoria

- 0207133 | Fitting G1/8" Male, SS, F-BX10
- 0207134 | Fitting 1/8"NPT Male, SS, F-BX10
- 0207135 | Fitting M5 Male, SS; F-BX10
- 0207136 | Fitting G1/8" Male, composite, F-BX10
- 0207137 | Fitting 1/8"NPT Male, composite, F-BX10
- 0207138 | Fitting M5 Male, composite, F-BX10