



Numer produktu: 0206203

Przyssawka F-BX15 silikonowa, wykrywalna, FCM

- Materiał silikonowy jest zgodny z FDA 21 CFR 177.2600 i UE 1935/2004.
- Silikon o wysokiej jakości i długiej żywotności.
- Niski procentowy dodatek metalu (Fe) dodany do gumy czyni ją materiałem wykrywalnym.
- Nadaje się do mrożonek a także do surowej żywności.
- Doskonała przyczepność na produktach spożywczych o nieregularnych powierzchniach i różnych wysokościach, nawet przy dużej prędkości i przyspieszeniach.
- Dostępne z męskim gwintem, wykrywalnymi plastikowymi mocowaniami lub kwasoodpornymi mocowaniami ze stali nierdzewnej.
- Łatwe do czyszczenia dzięki higienicznej konstrukcji. Brak zagłębień na pył/brud.
- Niski poziom podciśnienia wymagany do złożenia mieszka. Zmniejsza ryzyko uszkodzenia przenoszonych produktów spożywczych.

Ogólne

Aplikacja	Wykrywalne FDA
Kształt	Wielomieszkowe
Materiał	Silikon (SIL wykrywalny FCM)
Model przyssawki	F-BX
Waga	1,6 g
Objętość	1,13 cm ³
Suction cup model	F-BX15
Movement, vertical max.	9,8 mm
Minimalny promień krzywizny	5,5 mm



Mocowanie

Opcje mocowania	Brak
Wymiar mocowania	Brak
Rodzaj mocowania	Brak

Wymiar

Wysokość	24 mm
Średnica zewnętrzna, z siłownikiem	16 mm
Średnica zewnętrzna	16 mm

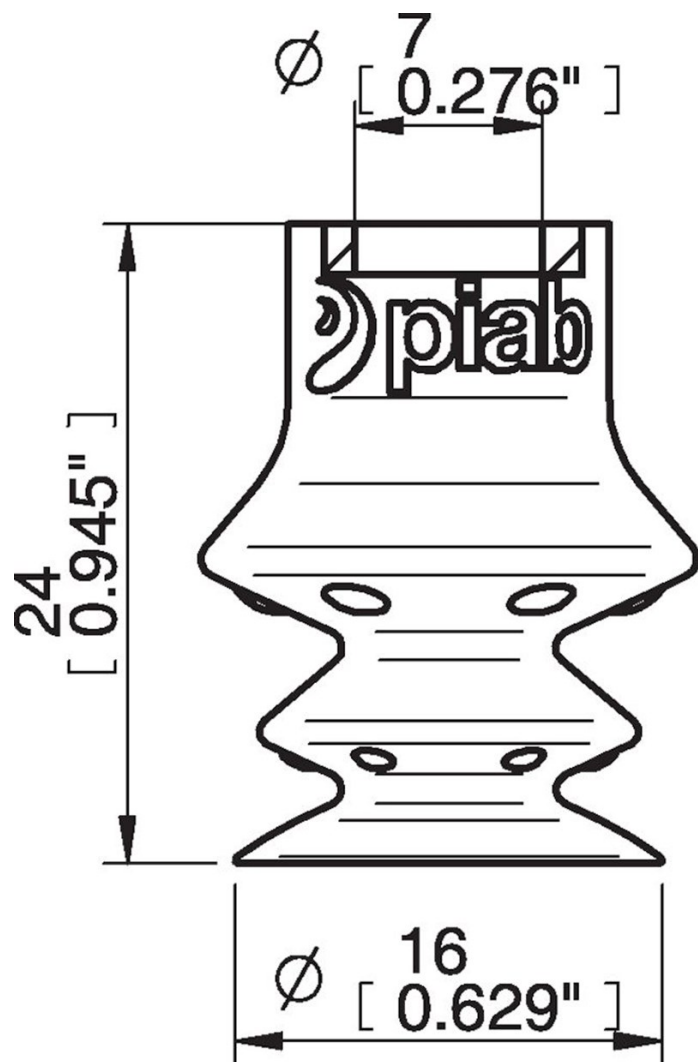
Wydajność - siła podnoszenia

	F-BX15		
10 -kPa		1,3 N	1,5 N
20 -kPa		2,7 N	2,8 N
40 -kPa		4,3 N	3,6 N

Materiał

Nazwa	SILDETFCM
Kolor	Blue
Minimalna temperatura	-40 - 200 °C
Twardość	40 °Shore A

	SILDETFCM
Alkohol	++
Stężone kwasy	-
Etanol	n/a
Hydroliza	+
Metanol	n/a
Olej	-
Utlenianie	+++
Benzyna	-
Odporność na zużycie	++
Warunki atmosferyczne i ozon	+++



Akcesoria

- 0207139 | Fitting G1/8" Male, SS, F-BX15-20 P-D27
- 0207140 | Fitting 1/8"NPT Male, SS, F-BX15-20 P-D27
- 0207141 | Fitting G1/4" Male, SS, F-BX15-20 P-D27
- 0207142 | Fitting 1/4"NPT Male, SS, F-BX15-20 P-D27
- 0207143 | Fitting G1/8" Male, composite, F-BX15-20 P-D27
- 0207144 | Fitting 1/8"NPT Male, composite, F-BX15-20 P-D27
- 0207145 | Fitting G1/4" Male, composite, F-BX15-20 P-D27
- 0207146 | Fitting 1/4"NPT Male, composite, F-BX15-20 P-D27