



Numer produktu: 0101934

Przyssawka F150 Silikon, G1/2" żeński, z filtrem siatkowym

- Odpowiednia do przenoszenia przedmiotów o powierzchniach płaskich.
- Dobra stabilność i niewielkie ugięcie pionowe.
- Zalecane do stosowania przy sile podnoszenia skierowanej równoległe do powierzchni przenoszonych przedmiotów.
- Wewnętrzne ożebrowanie zapobiega deformacji cienkich, delikatnych przedmiotów oraz zapewnia dodatkowe tarcie podczas przenoszenia równoległego.

Ogólne

Aplikacja	Sucho blachy
Kształt	Płaskie
Materiał	Silikon (SIL)
Model przyssawki	F
Waga	200 g
Objętość	160 cm ³
Suction cup model	F150
Movement, vertical max.	6 mm
Minimalny promień krzywizny	500 mm



Mocowanie

Opcje mocowania	Filtr siatkowy
Wymiar mocowania	1/2"
Rodzaj mocowania	Żeńskie
Rodzaj mocowania	Gwint typu G

Wymiar

Wysokość	40,4 mm
Średnica zewnętrzna, z siłownikiem	157 mm
Średnica zewnętrzna	152 mm

Wydajność - siła podnoszenia

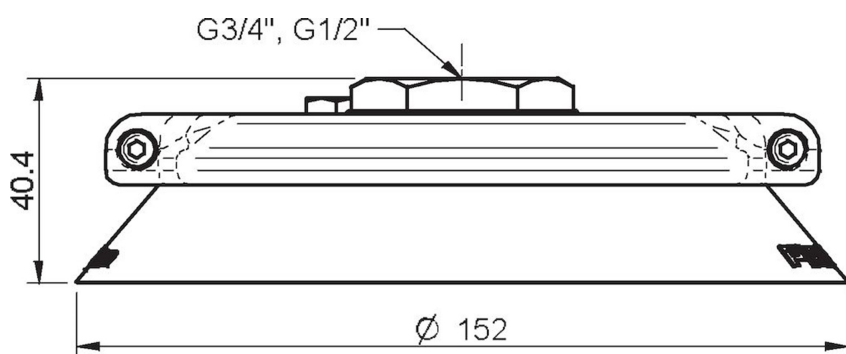
	F150		
20 -kPa		300 N	250 N
60 -kPa		850 N	600 N
90 -kPa		1100 N	800 N

Materiał

Nazwa	SIL
Kolor	Red
Minimalna temperatura	-40 - 200 °C
Twardość	50 °Shore A

	SIL
Alkohol	++
Stężone kwasy	-
Etanol	n/a
Hydroliza	+
Metanol	n/a
Olej	-
Utlenianie	+++
Benzyna	-
Odporność na zużycie	++
Warunki atmosferyczne i ozon	+++

Rysunki wymiarowe



Wartości podane w arkuszu danych są testowane na:

- Temperatura pokojowa: (20°C [68°F] ± 3°C [5.5°F])
- Standardowa atmosfera: (101.3 [29.9 inHg] ± 1.0 kPa [0.3 inHg])
- Wilgotność względna: 0-100%
- Jakość skompresowanego powietrza: DIN ISO 8573-1 class 4

Aksesoria

3150039P | Suction cup F150 Nitrile-PVC with washer

3150039S | Suction cup F150 Silicone with washer

3150133P | Przyssawka F150 Nitryl-PVC

3250008 | Mocowanie G1/2" żeńskie Al, z filtrem siatkowym

0100566 | Mocowanie 150, G1/2" żeńskie, z zaworem stożkowym

0100567 | Mocowanie 150, G3/4" żeńskie, z filtrem siatkowym

Części zamienne

3150133S | Przyssawka F150 Silikon

0100564 | Mocowanie 150, G1/2" żeńskie, z filtrem siatkowym