

Numer produktu: 0101131

## Przyssawka F25 Chloropren

- Odpowiednia do przenoszenia przedmiotów o powierzchniach płaskich.
- Dobra stabilność i niewielkie ugięcie pionowe.
- Zalecane do stosowania przy sile podnoszenia skierowanej równoległe do powierzchni przenoszonego przedmiotu.
- Wewnętrzne ożebrowanie zapobiega deformacji cienkich, delikatnych przedmiotów oraz zapewnia dodatkowe tarcie podczas przenoszenia równoległego.

### Ogólne

Numer artykułu, alternatywny	E12012550
Aplikacja	Suche blachy
Kształt	Płaskie
Materiał	Chloropren (CR)
Model przyssawki	F
Waga	1,8 g
Objętość	1,1 cm <sup>3</sup>
Suction cup model	F25
Movement, vertical max.	1,2 mm
Minimalny promień krzywizny	22 mm



### Mocowanie

Opcje mocowania	Brak
Wymiar mocowania	Brak
Rodzaj mocowania	Brak

## Wymiar

Wysokość	9 mm
Średnica zewnętrzna, z siłownikiem	27,9 mm
Średnica zewnętrzna	27 mm

## Wydajność - siła podnoszenia

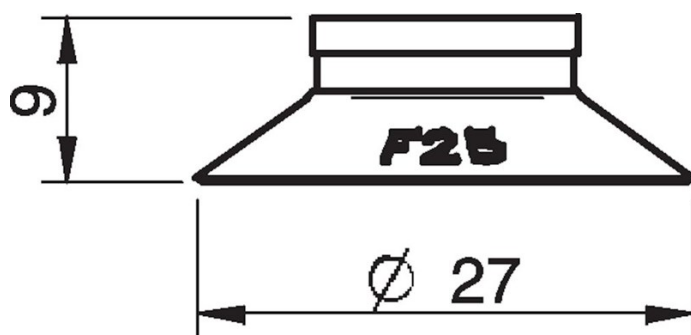
	F25		
20 -kPa		9 N	8 N
60 -kPa		19,5 N	9 N
90 -kPa		25 N	10 N

## Materiał

Nazwa	CR
Kolor	Black
Minimalna temperatura	-40 - 110 °C
Twardość	50 °Shore A

	CR
Alkohol	++
Stężone kwasy	-
Etanol	n/a
Hydroliza	++
Metanol	n/a
Olej	+
Utlenianie	++
Benzyna	+
Odporność na zużycie	+++
Warunki atmosferyczne i ozon	++

## Rysunki wymiarowe



Wartości podane w arkuszu danych są testowane na:

- Temperatura pokojowa: (20° C [68° F] ± 3° C [5.5° F])
- Standardowa atmosfera: (101.3 [29.9 inHg] ± 1.0 kPa [0.3 inHg])
- Wilgotność względna: 0-100%
- Jakość skompresowanego powietrza: DIN ISO 8573-1 class 4

Akcesoria

- 3251001 | Mocowanie M5 żeńskie, z zaworem sterującym o podwójnym przepływie
- 3250003 | Mocowanie M5 żeńskie
- 0101152 | Mocowanie G1/8" męskie / M5 żeńskie, z filtrem siatkowym
- 3251004 | Mocowanie G1/8" męskie / M5 żeńskie, z zaworem sterującym o podwójnym przepływie
- 3150196 | Mocowanie G1/8" męskie / M5 żeńskie, PA
- 3250004 | Mocowanie G1/8" męskie / M5 żeńskie
- 3250085 | Mocowanie G1/8" męskie, z filtrem siatkowym
- 3251005 | Mocowanie 5xM5 żeńskie, z zaworem sterującym o podwójnym przepływie
- 0100260 | Mocowanie 5xM5 żeńskie
- 3250088 | Mocowanie 1/8" NPT męskie, z filtrem siatkowym
- 3251003 | Mocowanie 1/8" NPT męskie, z zaworem sterującym o podwójnym przepływie