



Numer produktu: 0201216

Przyssawka F26 Silikon FCM

- Przeznaczona do otwierania torebek w maszynach napełniających.
- Nadają się również do obsługi cienkich i wrażliwych arkuszy papieru i folii z tworzywa sztucznego.
- Płaski kształt przyssawki z bardzo cienką dobrze dopasowującą się wargą o specjalnie zaprojektowanym ożebrowaniu zapobiega uszkodzeniom przyssanych arkuszy/folii podczas zwiększania siły podnoszącej.
- Przyssawka wykonana z silikonu zgodnego z FDA.

Ogólne

Aplikacja	BagOpeningThinPaper, FDA
Kształt	Płaskie
Materiał	Silikon (SIL FDA)
Model przyssawki	F
Waga	4,1 g
Objętość	1,6 cm ³
Suction cup model	F26 FDA
Movement, vertical max.	1,5 mm
Minimalny promień krzywizny	25 mm

Mocowanie

Opcje mocowania	Brak
Wymiar mocowania	Brak
Rodzaj mocowania	Brak

Wymiar

Wysokość	23,5 mm
Średnica zewnętrzna, z siłownikiem	27,3 mm
Średnica zewnętrzna	26 mm

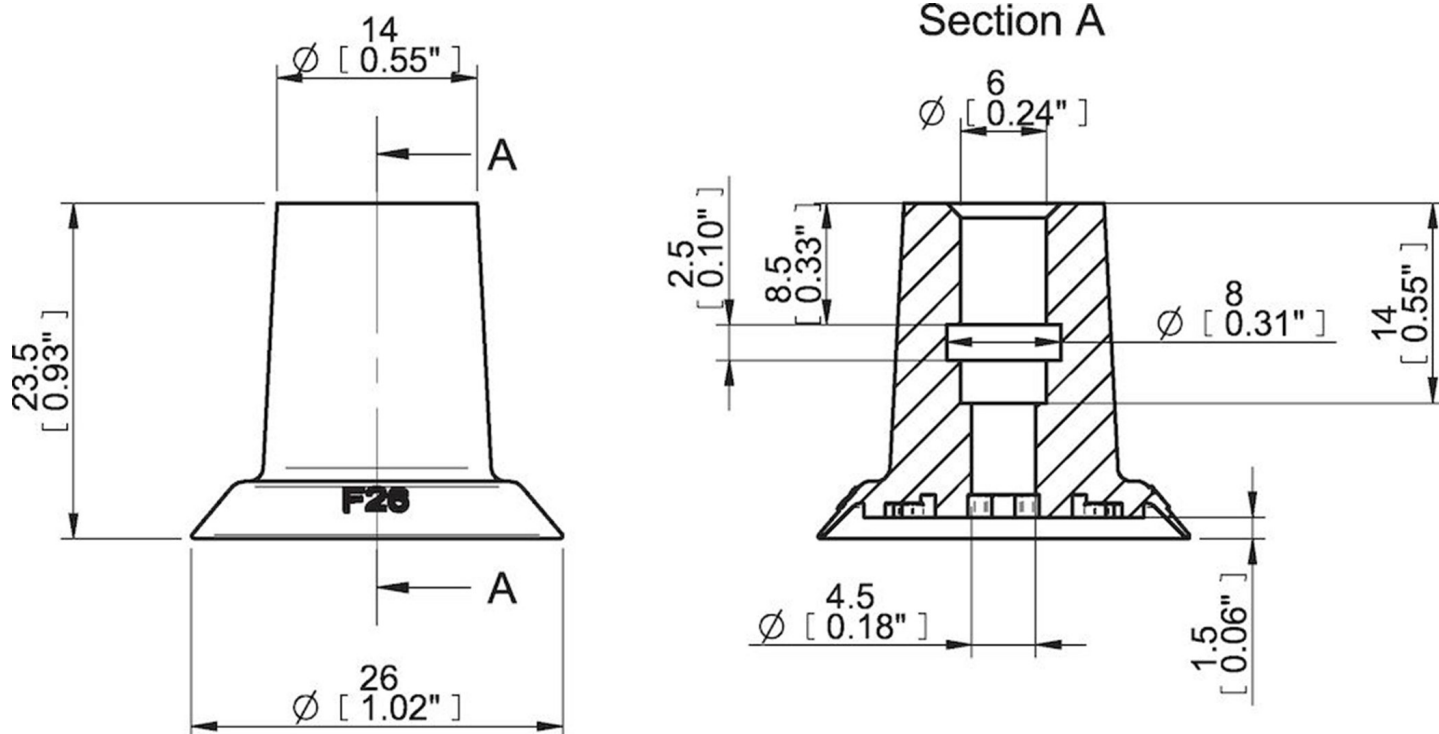
	F26 FDA	↑	↗
20 -kPa		11 N	9 N
60 -kPa		25 N	21 N
90 -kPa		31 N	26 N

Materiał

Nazwa	SILFDA
Kolor	Transparent
Minimalna temperatura	-40 - 200 °C
Twardość	50 °Shore A

	SILFDA
Alkohol	++
Stężone kwasy	-
Etanol	n/a
Hydrolyza	+
Metanol	n/a
Olej	-
Utlenianie	+++
Benzyna	-
Odporność na zużycie	++
Warunki atmosferyczne i ozon	+++

Rysunki wymiarowe



Wartości podane w arkuszu danych są testowane na:

- Temperatura pokojowa: (20°C [68°F] ± 3°C [5.5°F])
 - Standardowa atmosfera: (101.3 [29.9 inHg] ± 1.0 kPa [0.3 inHg])
 - Wilgotność względna: 0-100%
 - Jakość skompresowanego powietrza: DIN ISO 8573-1 class 4
-

Akcesoria

0201967 | Mocowanie G1/4" męskie

0201969 | Mocowanie 1/8" NPSF żeńskie