

Numer produktu: 0101141

Przysawka F30MF Poliuretan termoelastyczny

- Przysawki wykonane z TPU, materiału, który nie pozostawia śladów na przenoszonym przedmiocie.
- Odpowiednie do przenoszenia przedmiotów o powierzchniach płaskich.
- Charakteryzuje je dobra stabilność i niewielka strefa ruchu pionowego.
- Zalecane do stosowania przy sile podnoszenia skierowanej równoległe do powierzchni.

Ogólne

Aplikacja	Nie pozostawia śladów
Kształt	Płaskie
Materiał	Termoplastycznego poliuretan (TPE-U)
Model przysawki	F-MF
Waga	2,2 g
Objętość	2 cm ³
Suction cup model	F30MF
Movement, vertical max.	1,4 mm
Minimalny promień krzywizny	44 mm

Mocowanie

Opcje mocowania	Brak
Wymiar mocowania	Brak
Rodzaj mocowania	Brak

Wymiar

Wysokość	10 mm
Średnica zewnętrzna, z siłownikiem	32,6 mm
Średnica zewnętrzna	32 mm

Wydajność - siła podnoszenia

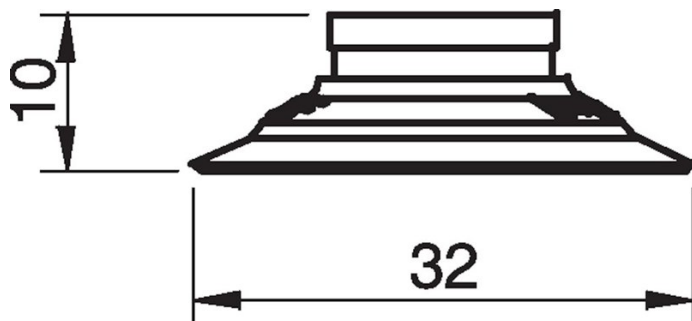
F30MF	↕	↗
20 -kPa	11 N	13,6 N
60 -kPa	34,5 N	28 N
90 -kPa	48 N	42 N

Materiał

Nazwa	TPU
Kolor	WhiteTransparent
Minimalna temperatura	-20 - 80 °C
Twardość	81 °Shore A

	TPU
Alkohol	++
Stężone kwasy	-
Etanol	n/a
Hydroliza	-
Metanol	n/a
Olej	+++
Utlenianie	++
Benzyna	-
Odporność na zużycie	+++
Warunki atmosferyczne i ozon	+++

Rysunki wymiarowe 



Wartości podane w arkuszu danych są testowane na:

- Temperatura pokojowa: (20°C [68°F] ± 3°C [5.5°F])
- Standardowa atmosfera: (101.3 [29.9 inHg] ± 1.0 kPa [0.3 inHg])
- Wilgotność względna: 0-100%
- Jakość skompresowanego powietrza: DIN ISO 8573-1 class 4

Akcesoria

- 3251001 | Mocowanie M5 żeńskie, z zaworem sterującym o podwójnym przepływie
- 3250003 | Mocowanie M5 żeńskie
- 0101152 | Mocowanie G1/8" męskie / M5 żeńskie, z filtrem siatkowym
- 3251004 | Mocowanie G1/8" męskie / M5 żeńskie, z zaworem sterującym o podwójnym przepływie
- 3150196 | Mocowanie G1/8" męskie / M5 żeńskie, PA
- 3250004 | Mocowanie G1/8" męskie / M5 żeńskie
- 3250085 | Mocowanie G1/8" męskie, z filtrem siatkowym
- 3251005 | Mocowanie 5xM5 żeńskie, z zaworem sterującym o podwójnym przepływie
- 0100260 | Mocowanie 5xM5 żeńskie
- 3250088 | Mocowanie 1/8" NPT męskie, z filtrem siatkowym
- 3251003 | Mocowanie 1/8" NPT męskie, z zaworem sterującym o podwójnym przepływie