



Numer produktu: 0101136

Przyssawka F40-2 Silikon

- Odpowiednia do przenoszenia przedmiotów o powierzchniach płaskich.
- Dobra stabilność i niewielkie ugięcie pionowe.
- Zalecane do stosowania przy sile podnoszenia skierowanej równoległe do powierzchni przenoszonych przedmiotów.
- Wewnętrzne ożebrowanie zapobiega deformacji cienkich, delikatnych przedmiotów oraz zapewnia dodatkowe tarcie podczas przenoszenia równoległego.

Ogólne

Numer artykułu, alternatywny	E12014020
Aplikacja	Suche blachy
Kształt	Płaskie
Materiał	Silikon (SIL)
Model przyssawki	F
Waga	5,5 g
Objętość	4,8 cm ³
Suction cup model	F40-2
Movement, vertical max.	1,8 mm
Minimalny promień krzywizny	52 mm



Mocowanie

Opcje mocowania	Brak
Wymiar mocowania	Brak
Rodzaj mocowania	Brak

Wymiar

Wysokość	13 mm
Średnica zewnętrzna, z siłownikiem	43,7 mm
Średnica zewnętrzna	42 mm

Wydajność - siła podnoszenia

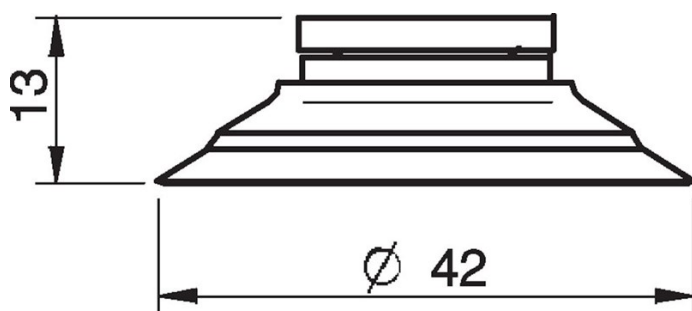
	F40-2		
20 -kPa		20 N	15 N
60 -kPa		40 N	25 N
90 -kPa		50 N	30 N

Materiał

Nazwa	SIL
Kolor	Red
Minimalna temperatura	-40 - 200 °C
Twardość	50 °Shore A

	SIL
Alkohol	++
Stężone kwasy	-
Etanol	n/a
Hydroliza	+
Metanol	n/a
Olej	-
Utlenianie	+++
Benzyna	-
Odporność na zużycie	++
Warunki atmosferyczne i ozon	+++

Rysunki wymiarowe



Wartości podane w arkuszu danych są testowane na:

- Temperatura pokojowa: (20°C [68°F] ± 3°C [5.5°F])
- Standardowa atmosfera: (101.3 [29.9 inHg] ± 1.0 kPa [0.3 inHg])
- Wilgotność względna: 0-100%
- Jakość skompresowanego powietrza: DIN ISO 8573-1 class 4

- 3250086 | Mocowanie G3/8" męskie, 30–40, z filtrem siatkowym
- 3251009 | Mocowanie G3/8" męskie, 30–40, z z filtrem siatkowym i z zaworem sterującym o podwójnym przepływie
- 3251007 | Mocowanie G1/4" męskie, 30–40, z filtrem siatkowym i z zaworem sterującym o podwójnym przepływie
- 3250091 | Mocowanie G1/4" męskie, 30–40, z filtrem siatkowym
- 3251011 | Mocowanie 5x1/8" NPSF żeńskie, 30–40, z zaworem sterującym o podwójnym przepływie
- 0100261 | Mocowanie 5x1/8" NPSF żeńskie, 30–40
- 3250089 | Mocowanie 3/8" NPT męskie, z filtrem siatkowym
- 3251010 | Mocowanie 3/8" NPT męskie, z zaworem sterującym o podwójnym przepływie
- 0101153 | Mocowanie 1/8" NPSF żeńskie, 30–40, z filtrem siatkowym
- 3251006 | Mocowanie 1/8" NPSF żeńskie, 30–40, z zaworem sterującym o podwójnym przepływie
- 0101156 | Mocowanie 1/8" NPSF żeńskie, 30–40, z zaworem stożkowym
- 3150197 | Mocowanie 1/8" NPSF żeńskie, 30–40, PA
- 3250005 | Mocowanie 1/8" NPSF żeńskie, 30–40
- 3250093 | Mocowanie 1/4" NPT męskie, z filtrem siatkowym
- 3251008 | Mocowanie 1/4" NPT męskie, z zaworem sterującym o podwójnym przepływie