

Numer produktu: 0101138

Przyssawka F50-2 Silikon

- Odpowiednia do przenoszenia przedmiotów o powierzchniach płaskich.
- Dobra stabilność i niewielkie ugięcie pionowe.
- Zalecane do stosowania przy sile podnoszenia skierowanej równoległe do powierzchni przenoszonego przedmiotu.
- Wewnętrzne ożebrowanie zapobiega deformacji cienkich, delikatnych przedmiotów oraz zapewnia dodatkowe tarcie podczas przenoszenia równoległego.

Ogólne

Numer artykułu, alternatywny	E12015020
Aplikacja	Suche blachy
Kształt	Płaskie
Materiał	Silikon (SIL)
Model przyssawki	F
Waga	14 g
Objętość	10 cm ³
Suction cup model	F50-2
Movement, vertical max.	2,2 mm
Minimalny promień krzywizny	55 mm



Mocowanie

Opcje mocowania	Brak
Wymiar mocowania	Brak
Rodzaj mocowania	Brak

Wymiar

Wysokość	17,5 mm
Średnica zewnętrzna, z siłownikiem	54,6 mm
Średnica zewnętrzna	53 mm

Wydajność - siła podnoszenia

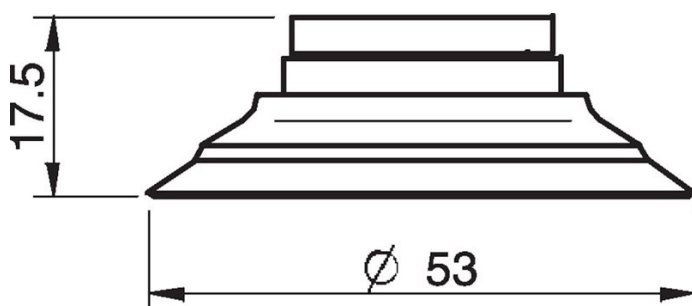
	F50-2		
20 -kPa		36 N	24 N
60 -kPa		74 N	40 N
90 -kPa		96 N	50 N

Materiał

Nazwa	SIL
Kolor	Red
Minimalna temperatura	-40 - 200 °C
Twardość	50 °Shore A

	SIL
Alkohol	++
Stężone kwasy	-
Etanol	n/a
Hydroliza	+
Metanol	n/a
Olej	-
Utlenianie	+++
Benzyna	-
Odporność na zużycie	++
Warunki atmosferyczne i ozon	+++

Rysunki wymiarowe



Wartości podane w arkuszu danych są testowane na:

- Temperatura pokojowa: (20°C [68°F] ± 3°C [5.5°F])
- Standardowa atmosfera: (101.3 [29.9 inHg] ± 1.0 kPa [0.3 inHg])
- Wilgotność względna: 0-100%
- Jakość skompresowanego powietrza: DIN ISO 8573-1 class 4

Aksesoria

- 3251015 | Mocowanie G3/8" męskie, 50, z filtrem siatkowym i z zaworem sterującym o podwójnym przepływie
- 3250087 | Mocowanie G3/8" męskie, 50, z filtrem siatkowym
- 3251013 | Mocowanie G1/4" męskie, z filtrem siatkowym i z zaworem sterującym o podwójnym przepływie
- 3250092 | Mocowanie G1/4" męskie, 50, z filtrem siatkowym
- 3251017 | Mocowanie 5x1/8" NPSF żeńskie, 50, z zaworem sterującym o podwójnym przepływie
- 0100262 | Mocowanie 5x1/8" NPSF żeńskie, 50
- 3250090 | Mocowanie 3/8" NPT męskie, z filtrem siatkowym
- 3251016 | Mocowanie 3/8" NPT męskie, z zaworem sterującym o podwójnym przepływie
- 0101154 | Mocowanie 1/8" NPSF żeńskie, 50, z filtrem siatkowym
- 3251012 | Mocowanie 1/8" NPSF żeńskie, 50, z zaworem sterującym o podwójnym przepływie
- 0101157 | Mocowanie 1/8" NPSF żeńskie, 50, z zaworem stożkowym
- 3150198 | Mocowanie 1/8" NPSF żeńskie, 50, PA
- 3250017 | Mocowanie 1/8" NPSF żeńskie, 50
- 3250094 | Mocowanie 1/4" NPT męskie, z filtrem siatkowym
- 3251014 | Mocowanie 1/4" NPT męskie, z zaworem sterującym o podwójnym przepływie

Części zamienne

- 3150057 | Zawór stożkowy F50-2