



Numer produktu: 0103294

Przyssawka FC75P Poliuretan 40, G3/8" męski - 1/8" NPSF żeński

- Odpowiednie do przenoszenia niewielkich przedmiotów i wąskich części, także lekko wypukłych, oraz płaskich i zaolejonych powierzchni, jak np. stalowe blachy w procesach tłoczenia.
- Dzięki wysokiemu współczynnikowi tarcia materiału gumowego, przyssawki są odporne na działanie dużych sił towarzyszących gwałtownym przyspieszeniom w płaszczyźnie poziomej, nawet w przypadku powierzchni zaolejonych.
- Wewnętrzne ożebrowanie zapobiega deformacji cienkich przedmiotów.
- Przyssawki ze specjalnie opracowanego materiału DURAFLEX® łączą w sobie elastyczność gumy i odporność na zużycie poliuretanu. Materiał DURAFLEX® nie pozostawia śladów na przenoszonym przedmiocie.

Ogólne

Aplikacja	MarkFree, DrySheetMetal
Kształt	Płaskie wklęsłe
Materiał	Poliuretan (PU40)
Model przyssawki	FC
Waga	45 g
Objętość	30 cm ³
Suction cup model	FC75P PU40
Movement, vertical max.	8,2 mm
Minimalny promień krzywizny	78 mm



Mocowanie

Opcje mocowania	Brak
Wymiar mocowania	3/8"
Rodzaj mocowania	Żeńskie
Rodzaj mocowania	Gwint typu G

Wymiar

Wysokość	33,5 mm
Średnica zewnętrzna	75 mm

Wydajność - siła podnoszenia

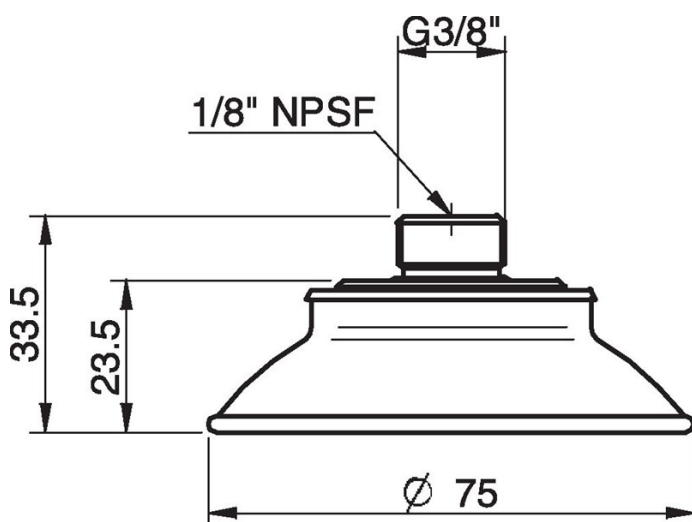
	FC75P PU40		
20 -kPa		73 N	107 N
60 -kPa		157 N	200 N
90 -kPa		215 N	230 N

Materiał

Nazwa	PU40
Kolor	RedTransparent
Minimalna temperatura	10 - 50 °C
Twardość	40 °Shore A

	PU40
Alkohol	n/a
Stężone kwasy	+
Etanol	+
Hydroliza	+
Metanol	-
Olej	+++
Utlenianie	-
Benzyna	+
Odporność na zużycie	+++
Warunki atmosferyczne i ozon	+++

Rysunki wymiarowe



Wartości podane w arkuszu danych są testowane na:

- Temperatura pokojowa: (20°C [68°F] ± 3°C [5.5°F])
 - Standardowa atmosfera: (101.3 [29.9 inHg] ± 1.0 kPa [0.3 inHg])
 - Wilgotność względna: 0-100%
 - Jakość skompresowanego powietrza: DIN ISO 8573-1 class 4
-

Akcesoria

0107148 | Wkład gwintowany G3/8" męski, z o-ringiem i z filtrem siatkowym

Części zamienne

0106948 | Przysawka FC75P Poliuretan 40, do wkładu gwintowanego