



Numer produktu: 0115291

### Przyssawka OB20x60P Poliuretan PU60, G1/8" męski

- Odpowiednie do regulacji poziomu. Mogą przenosić przedmioty o zróżnicowanej wysokości i kształcie, na przykład wytłoczki lub blachę falistą.
- Ruch podnoszący może oddzielać małe i cienkie przedmioty.
- Przyssawki ze specjalnie opracowanego materiału DURAFLEX® łączą w sobie elastyczność gumy i odporność na zużycie poliuretanu. Materiał DURAFLEX® nie pozostawia śladów na przenoszonym przedmiocie.
- Opcja obrotu umożliwiającą łatwe ustawienie owalnej przyssawki.

#### Ogólne

Aplikacja	Nie pozostawia śladów
Kształt	Owalne mieszki
Materiał	Poliuretan (PU60)
Model przyssawki	OB
Waga	11 g
Objętość	24 cm <sup>3</sup>
Suction cup model	OB20x60P
Movement, vertical max.	4,5 mm
Minimalny promień krzywizny	7 mm

#### Mocowanie

Opcje mocowania	Brak
Wymiar mocowania	1/8"
Rodzaj mocowania	Męskie
Rodzaj mocowania	Gwint typu G

#### Wymiar

Wysokość	23,6 mm
Średnica zewnętrzna	62 mm
Szerokość	23,5 mm

---

#### Wydajność - siła podnoszenia

	OB20x60P	↑	→
20 -kPa		13 N	13 N
60 -kPa		34 N	37 N
90 -kPa		57 N	48 N

---

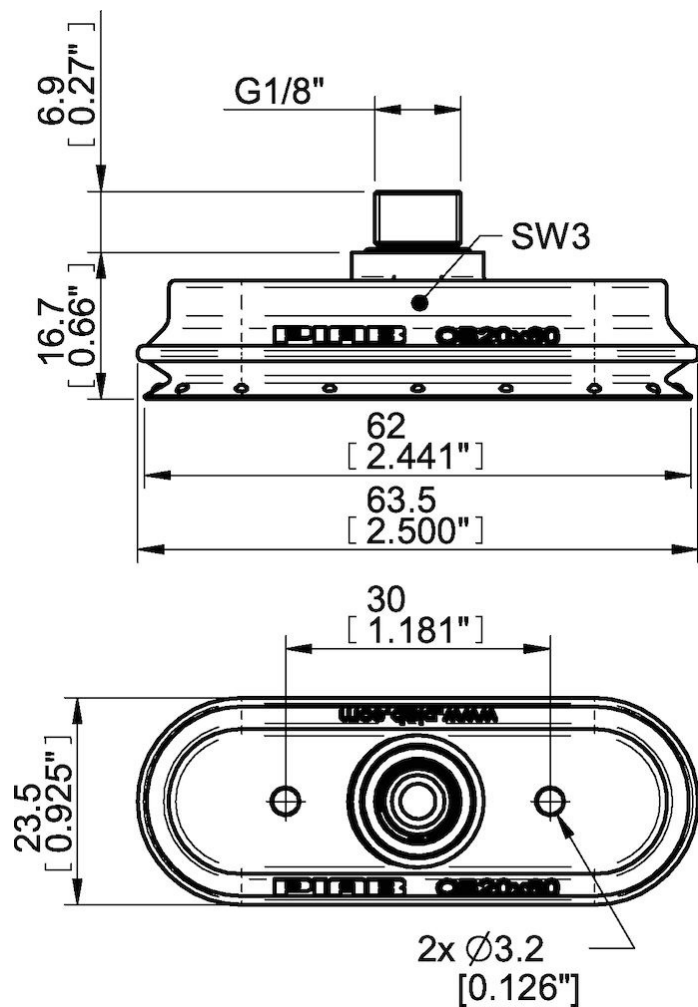
#### Materiał

Nazwa	PU60
Kolor	GreenTransparent
Minimalna temperatura	10 - 50 °C
Twardość	60 °Shore A

---

	PU60
Alkohol	n/a
Stężone kwasy	+
Etanol	+
Hydroliza	+
Metanol	-
Olej	+++
Utlenianie	-
Benzyna	+
Odporność na zużycie	+++
Warunki atmosferyczne i ozon	+++

---



Wartości podane w arkuszu danych są testowane na:

- Temperatura pokojowa: (20°C [68°F] ± 3°C [5.5°F])
- Standardowa atmosfera: (101.3 [29.9 inHg] ± 1.0 kPa [0.3 inHg])
- Wilgotność względna: 0-100%
- Jakość skompresowanego powietrza: DIN ISO 8573-1 class 4