

Numer produktu: 0108672

Przysawka OB35x90P Poliuretan 60, 3/8" NPSF żeński

- Odpowiednia do regulacji poziomu. Mogą przenosić przedmioty o zróżnicowanej wysokości i kształcie, na przykład wytłoczki lub blachę falistą.
- Ruch podnoszący może oddzielać małe i cienkie przedmioty.
- W przysawkach dwukolorowych mieszek oraz wargę uszczelniającą wykonane są z materiałów o różnej twardości, co powoduje, że przysawka jest mocna i stabilna, jednocześnie zaś miękka i elastyczna.
- Przysawki ze specjalnie opracowanego materiału DURAFLEX® łączą w sobie elastyczność gumy i odporność na zużycie poliuretanu. Materiał DURAFLEX® nie pozostawia śladów na przenoszonym przedmiocie.

Ogólne

Aplikacja	Nie pozostawia śladów
Kształt	Owalne mieszki
Materiał	Poliuretan (PU60)
Model przysawki	OB
Waga	55 g
Objętość	38 cm ³
Suction cup model	OB35x90P PU60
Movement, vertical max.	10,5 mm
Minimalny promień krzywizny	30 mm



Mocowanie

Materiał	Brass
Opcje mocowania	Brak
Wymiar mocowania	3/8"
Rodzaj mocowania	Żeńskie
Rodzaj mocowania	Gwint typu NPSF

Wymiar

Wysokość	40,25 mm
Średnica zewnętrzna	95,6 mm
Szerokość	42,4 mm

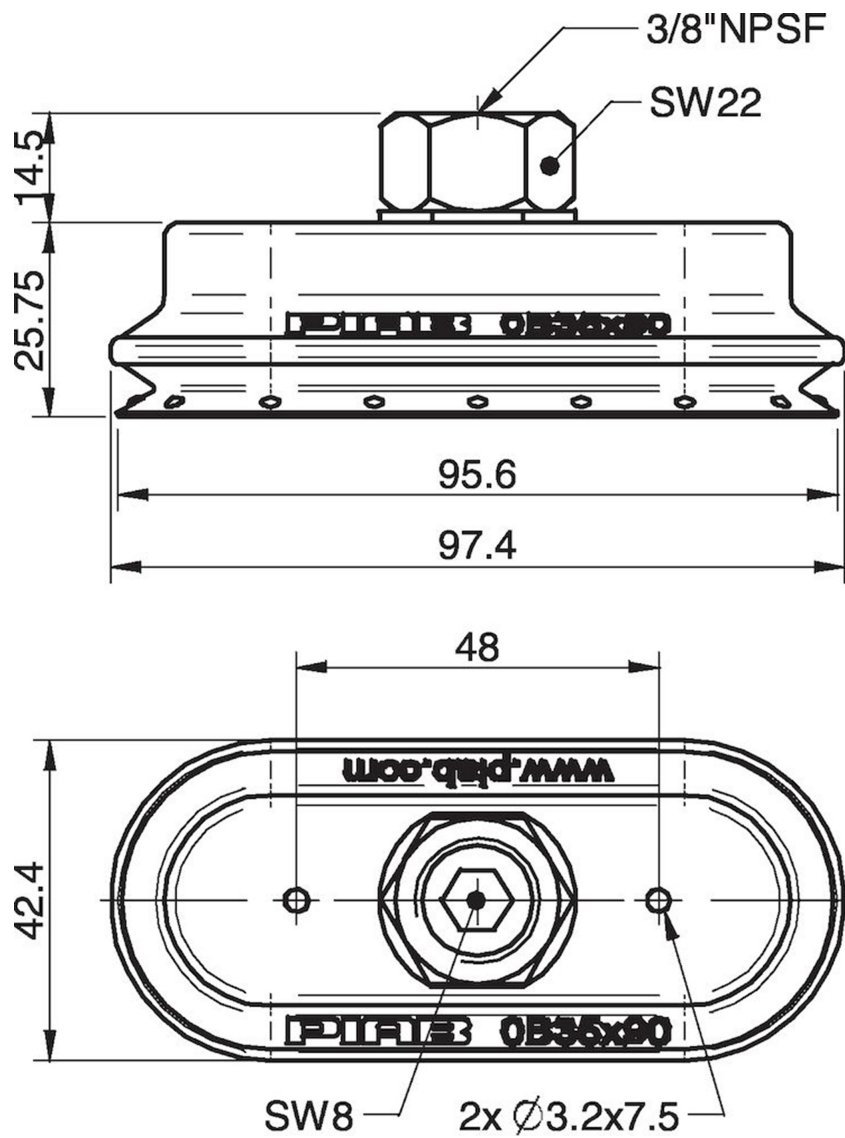
Wydajność - siła podnoszenia

	OB35x90P PU60		
20 -kPa		42 N	32 N
60 -kPa		117 N	85 N
90 -kPa		185 N	111 N

Materiał

Nazwa	PU60
Kolor	GreenTransparent
Minimalna temperatura	10 - 50 °C
Twardość	60 °Shore A

	PU60
Alkohol	n/a
Stężone kwasy	+
Etanol	+
Hydroliza	+
Metanol	-
Olej	+++
Utlenianie	-
Benzyna	+
Odporność na zużycie	+++
Warunki atmosferyczne i ozon	+++



Wartości podane w arkuszu danych są testowane na:

- Temperatura pokojowa: (20°C [68°F] ± 3°C [5.5°F])
- Standardowa atmosfera: (101.3 [29.9 inHg] ± 1.0 kPa [0.3 inHg])
- Wilgotność względna: 0-100%
- Jakość skompresowanego powietrza: DIN ISO 8573-1 class 4

Akcesoria

0109913 | Przyssawka OB35x90P Poliuretan 30/60

Części zamienne

0109912 | Przyssawka OB35x90P Poliuretan 60