



Numer produktu: 0108676

Przysawka OB65x170P Poliuretan 60, 3/8" NPSF żeński

- Odpowiednia do regulacji poziomu. Mogą przenosić przedmioty o zróżnicowanej wysokości i kształcie, na przykład wytłoczki lub blachę falistą.
- Ruch podnoszący może oddzielać małe i cienkie przedmioty.
- W przysawkach dwukolorowych mieszek oraz wargę uszczelniającą wykonane są z materiałów o różnej twardości, co powoduje, że przysawka jest mocna i stabilna, jednocześnie zaś miękka i elastyczna.
- Przysawki ze specjalnie opracowanego materiału DURAFLEX® łączą w sobie elastyczność gumy i odporność na zużycie poliuretanu. Materiał DURAFLEX® nie pozostawia śladów na przenoszonym przedmiocie.

Ogólne

Aplikacja	Nie pozostawia śladów
Kształt	Owalne mieszki
Materiał	Poliuretan (PU60)
Model przysawki	OB
Waga	241 g
Objętość	175 cm ³
Suction cup model	OB65x170P PU60
Movement, vertical max.	16 mm
Minimalny promień krzywizny	38 mm

Mocowanie

Opcje mocowania	Brak
Wymiar mocowania	1/8"
Rodzaj mocowania	Żeńskie
Rodzaj mocowania	Gwint typu NPSF

Wymiar

Wysokość	54,5 mm
Średnica zewnętrzna	177 mm
Szerokość	76 mm

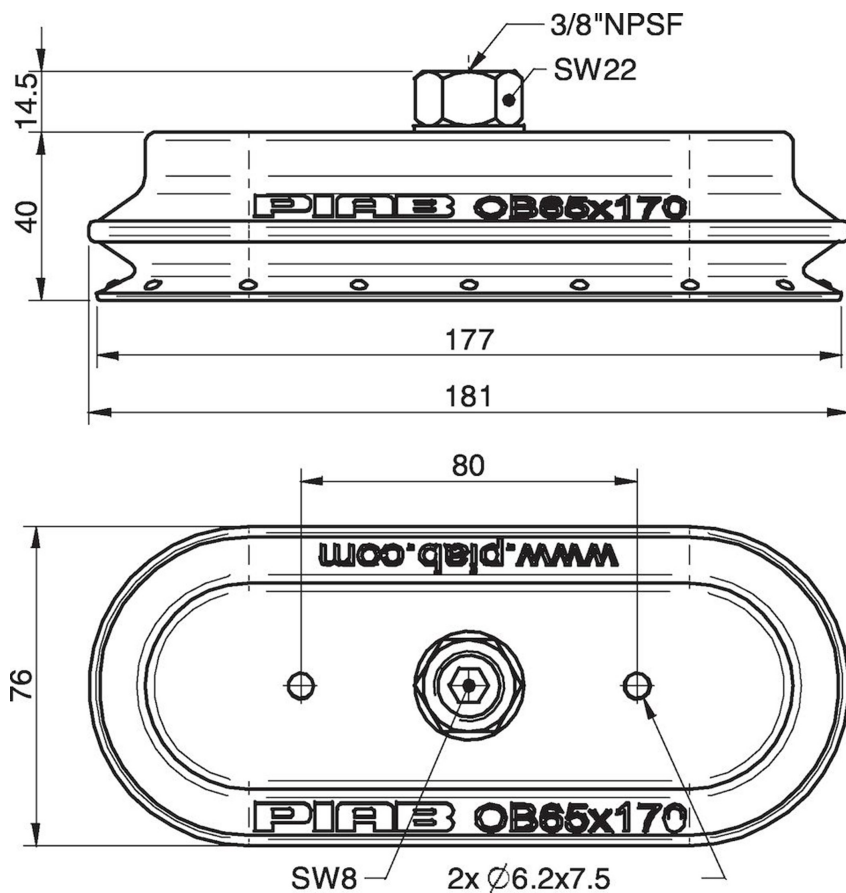
Wydajność - siła podnoszenia

	⚡	⚡
OB65x170P PU60		
20 -kPa	130 N	170 N
60 -kPa	310 N	440 N
90 -kPa	533 N	600 N

Materiał

Nazwa	PU60
Kolor	GreenTransparent
Minimalna temperatura	10 - 50 °C
Twardość	60 °Shore A

	PU60
Alkohol	n/a
Stężone kwasy	+
Etanol	+
Hydroliza	+
Metanol	-
Olej	+++
Utlenianie	-
Benzyna	+
Odporność na zużycie	+++
Warunki atmosferyczne i ozon	+++



Wartości podane w arkuszu danych są testowane na:

- Temperatura pokojowa: (20°C [68°F] ± 3°C [5.5°F])
- Standardowa atmosfera: (101.3 [29.9 inHg] ± 1.0 kPa [0.3 inHg])
- Wilgotność względna: 0-100%
- Jakość skompresowanego powietrza: DIN ISO 8573-1 class 4

Akcesoria

0109917 | Przyssawka OB65x170P Poliuretan 30/60

0107148 | Wkład gwintowany G3/8" męski, z o-ringiem i z filtrem siatkowym

Części zamienne

0109916 | Przyssawka OB65x170P Poliuretan 60