



Numer produktu: 0119125

## Przyssawka OBF50x140P Poliuretan 55/60, wkład gwintowany G3/8" z filtrem siatkowym

- Przyssawki specjalnie zaprojektowane do przenoszenia zaolejonych przedmiotów, takich jak: arkusze blach w procesach tłoczenia.
- Normalne zużycia przyssawki nie wpływa na siłę podnoszenia.
- Najlepszy wybór dla blach o zaolejeniu większym od 0.1g/m<sup>2</sup>.
- Dzięki bardzo dobremu chwytaniu zaolejonych powierzchni, przyssawka może opierać się 2-4 razy większym siłom ścinającym niż w konwencjonalnych przyssawkach.
- Wykonanie "OBF" nadaje się do wypukłych i płaskich powierzchni np.: przy przenoszeniu elementów i części w przemyśle motoryzacyjnym.
- Opcja obrotowego mocowania, męskiego G3/8" pozwalająca na łatwe ustawienie przyssawki w wymaganej pozycji.
- Przyssawki ze specjalnie opracowanego materiału DURAFLEX® łączą w sobie elastyczność gumy i odporność na zużycie poliuretanu. Materiał nie pozostawia śladów na przenoszonym przedmiocie.

### Ogólne

Aplikacja	Zaolejone arkusze blach
Kształt	Owalne mieszki
Materiał	PU55, PU60
Model przyssawki	OBF
Waga	172 - 190 g
Objętość	95 cm <sup>3</sup>
Suction cup model	OBF50x140P Dry metal sheet
Specification	Dry metal sheet
Movement, vertical max.	14 mm
Minimalny promień krzywizny	50 mm
Suction cup model	OBF50x140P Oily steel plate
Specification	Oily steel plate

## Mocowanie

Opcje mocowania	Filtr siatkowy
Wymiar mocowania	3/8"
Rodzaj mocowania	Męskie
Rodzaj mocowania	Gwint typu G

---

## Wymiar

Wysokość	49,5 mm
Długość	157 mm
Szerokość	67 mm

---

## Wydajność - siła podnoszenia

OBF50x140P Dry metal sheet	↑	↗
60 -kPa	325 N	328 N
90 -kPa	438 N	415 N
OBF50x140P Oily steel plate	↑	↗
60 -kPa	246 N	271 N
90 -kPa	372 N	347 N

---

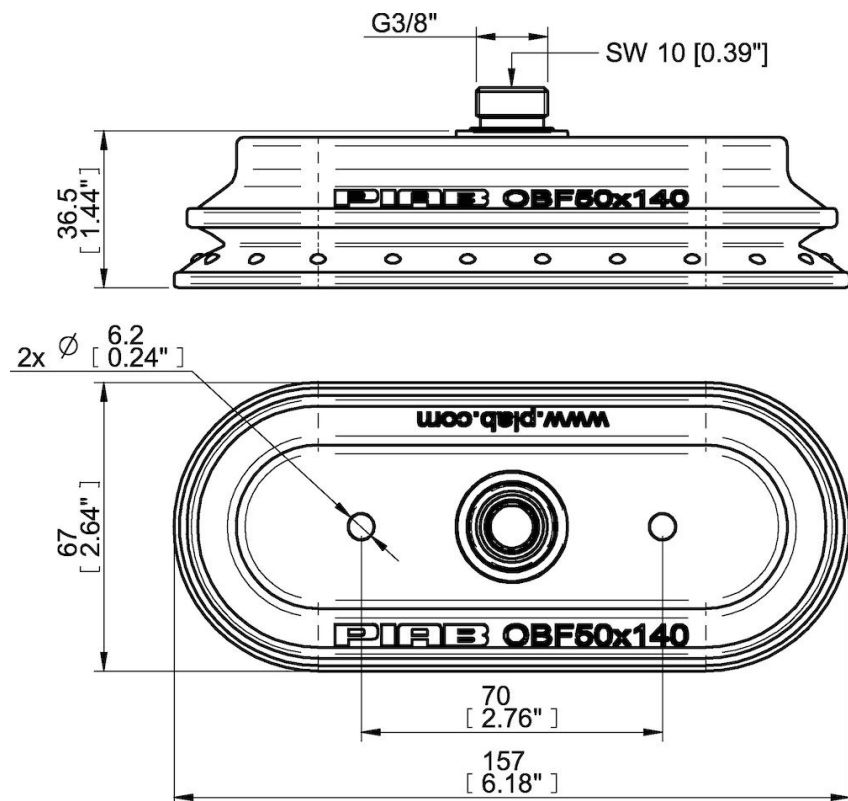
## Materiał

Nazwa	PU55	PU60
Kolor	Orange	GreenTransparent
Minimalna temperatura	10 - 50 °C	10 - 50 °C
Twardość	55 °Shore A	60 °Shore A

---

	PU55	PU60
Alkohol	n/a	n/a
Stężone kwasy	+	+
Etanol	+	+
Hydroliza	+	+
Metanol	-	-
Olej	+++	+++
Utlenianie	-	-
Benzyna	+	+
Odporność na zużycie	+++	+++
Warunki atmosferyczne i ozon	+++	+++

---



Wartości podane w arkuszu danych są testowane na:

- Temperatura pokojowa:  $(20^{\circ}C\ [68^{\circ}F] \pm 3^{\circ}C\ [5.5^{\circ}F])$
- Standardowa atmosfera:  $(101.3\ [29.9\ inHg] \pm 1.0\ kPa\ [0.3\ inHg])$
- Wilgotność względna: 0-100%
- Jakość skompresowanego powietrza: DIN ISO 8573-1 class 4