



Numer produktu: 0106697

Przysawka OBL40x90P Poliuretan 60, z 3 płytkami wzmacniającymi i stabilizatorem obciążenia

- Odpowiednie do przenoszenia przedmiotów wąskich, podłużnych, wygiętych powierzchniach, jak np. butelki, rury czy ostro wygięte elementy blach stalowych.
- Płytki wzmacniające zapewniają stabilność przysawki.
- Przysawki ze specjalnie opracowanego materiału DURAFLEX™ łączą w sobie elastyczność gumy i odporność na zużycie poliuretanu; materiał nie pozostawia śladów na przenoszonym przedmiocie.

Ogólne

Aplikacja	Nie pozostawia śladów
Kształt	Owalne mieszki
Materiał	Poliuretan (PU60)
Model przysawki	OBL
Waga	77 g
Objętość	105 cm ³
Suction cup model	OBL40x90P PU60
Movement, vertical max.	31 mm
Minimalny promień krzywizny	28 mm



Mocowanie

Opcje mocowania	Brak
Wymiar mocowania	Brak
Rodzaj mocowania	Brak

Wymiar

Wysokość	63 mm
Średnica zewnętrzna	92,6 mm

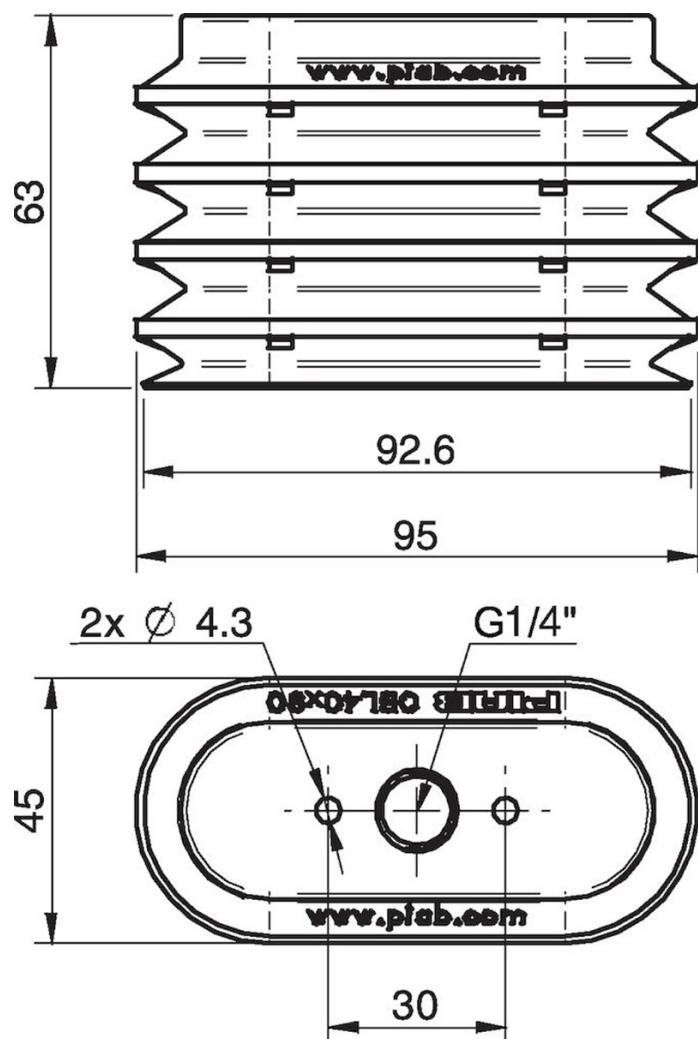
Wydajność - siła podnoszenia

		
OBL40x90P PU60		
20 -kPa	44 N	40 N
60 -kPa	105 N	87 N
90 -kPa	160 N	121 N

Materiał

Nazwa	PU60
Kolor	GreenTransparent
Minimalna temperatura	10 - 50 °C
Twardość	60 °Shore A

	PU60
Alkohol	n/a
Stężone kwasy	+
Etanol	+
Hydroliza	+
Metanol	-
Olej	+++
Utlenianie	-
Benzyna	+
Odporność na zużycie	+++
Warunki atmosferyczne i ozon	+++



Wartości podane w arkuszu danych są testowane na:

- Temperatura pokojowa: (20°C [68°F] ± 3°C [5.5°F])
- Standardowa atmosfera: (101.3 [29.9 inHg] ± 1.0 kPa [0.3 inHg])
- Wilgotność względna: 0-100%
- Jakość skompresowanego powietrza: DIN ISO 8573-1 class 4