



Numer produktu: 0107325

Przyssawka OBL40x90P Poliuretan 70, z 3 płytkami wzmacniającymi, stabilizatorem obciążenia z przyłączem męskim G3/8" oraz fil

- Odpowiednie do przenoszenia przedmiotów wąskich, podłużnych, wygiętych powierzchniach, jak np. butelki, rury czy ostro wygięte elementy blach stalowych.
- Płytki wzmacniające zapewniają stabilność przyssawki.
- Przyssawki ze specjalnie opracowanego materiału DURAFLEX™ łączą w sobie elastyczność gumy i odporność na zużycie poliuretanu; materiał nie pozostawia śladów na przenoszonym przedmiocie.

#### Ogólne

|                             |                     |
|-----------------------------|---------------------|
| Aplikacja                   | Obsługa szkła       |
| Kształt                     | Owalne mieszki      |
| Materiał                    | Poliuretan (PU70)   |
| Model przyssawki            | OBL                 |
| Waga                        | 77 g                |
| Objętość                    | 105 cm <sup>3</sup> |
| Suction cup model           | OBL40x90P PU70      |
| Movement, vertical max.     | 31 mm               |
| Minimalny promień krzywizny | 28 mm               |

#### Mocowanie

|                  |              |
|------------------|--------------|
| Opcje mocowania  | Brak         |
| Wymiar mocowania | 3/8"         |
| Rodzaj mocowania | Męskie       |
| Rodzaj mocowania | Gwint typu G |

#### Wymiar

|                     |          |
|---------------------|----------|
| Wysokość            | 73 mm    |
| Średnica zewnętrzna | 92,59 mm |

Wydajność - siła podnoszenia

|         | OBL40x90P PU70 | ↑     | ↘     |
|---------|----------------|-------|-------|
| 20 -kPa |                | 49 N  | 45 N  |
| 60 -kPa |                | 117 N | 97 N  |
| 90 -kPa |                | 178 N | 135 N |

---

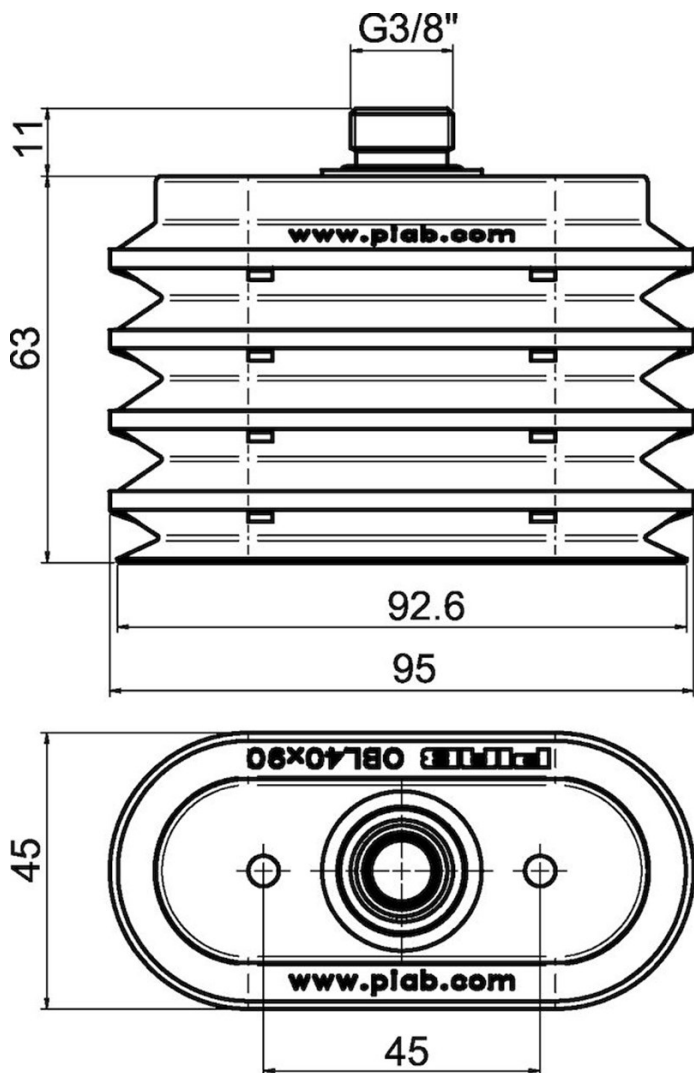
Materiał

|                       |             |
|-----------------------|-------------|
| Nazwa                 | PU70        |
| Kolor                 | Black       |
| Minimalna temperatura | 10 - 50 °C  |
| Twardość              | 70 °Shore A |

---

|                              |      |
|------------------------------|------|
|                              | PU70 |
| Alkohol                      | n/a  |
| Stężone kwasy                | +    |
| Etanol                       | +    |
| Hydroliza                    | +    |
| Metanol                      | -    |
| Olej                         | +++  |
| Utlenianie                   | -    |
| Benzyna                      | +    |
| Odporność na zużycie         | +++  |
| Warunki atmosferyczne i ozon | +++  |

---



Wartości podane w arkuszu danych są testowane na:

- Temperatura pokojowa: (20°C [68°F] ± 3°C [5.5°F])
- Standardowa atmosfera: (101.3 [29.9 inHg] ± 1.0 kPa [0.3 inHg])
- Wilgotność względna: 0-100%
- Jakość skompresowanego powietrza: DIN ISO 8573-1 class 4