

Numer produktu: 0206371

## Przyssawka P-D27 silikonowa, wykrywalna, FCM

- Materiał silikonowy jest zgodny z FDA 21 CFR 177.2600 i UE 1935/2004.
- Trwały, wysokiej jakości materiał silikonowy.
- Niski procentowy dodatek metalu (Fe) dodany do gumy czyni ją materiałem wykrywalnym.
- Odpowiednie do pralinek, takich jak czekoladki.
- Dostępne z męskimi gwintami klasy spożywczej, wykrywalnymi plastikowymi mocowaniami lub mocowaniami z kwasoodpornej nierdzewnej stali.
- Łatwy do czyszczenia dzięki higienicznej konstrukcji. Brak zagłębień na pył/brud.

### Ogólne



Aplikacja	Wykrywalne FDA
Kształt	Głębokie
Materiał	Silikon (SIL wykrywalny FCM)
Model przyssawki	P-D
Waga	5 g
Objętość	6,6 cm <sup>3</sup>
Suction cup model	P-D27 Dry metal sheet
Minimalny promień krzywizny	28 mm

### Mocowanie

Opcje mocowania	Brak
Wymiar mocowania	Brak
Rodzaj mocowania	Brak

### Wymiar

Wysokość	31,5 mm
Średnica zewnętrzna	26,9 mm

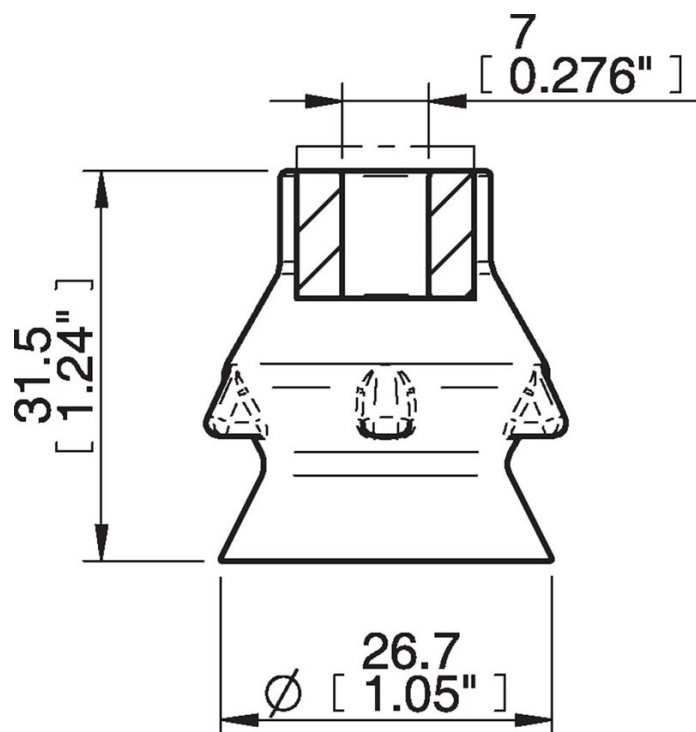
P-D27 Dry metal sheet		
10 -kPa	3,2 N	7,6 N
20 -kPa	5,5 N	13,5 N
40 -kPa	8,1 N	21,4 N

Materiał

Nazwa	SILDETFCM
Kolor	Blue
Minimalna temperatura	-40 - 200 °C
Twardość	40 °Shore A

	SILDETFCM
Alkohol	++
Stężone kwasy	-
Etanol	n/a
Hydroliza	+
Metanol	n/a
Olej	-
Utlenianie	+++
Benzyna	-
Odporność na zużycie	++
Warunki atmosferyczne i ozon	+++

Rysunki wymiarowe 



Aksesoria

0207146 | Fitting 1/4"NPT Male, composite, F-BX15-20 P-D27

0207145 | Fitting G1/4" Male, composite, F-BX15-20 P-D27

0207144 | Fitting 1/8"NPT Male, composite, F-BX15-20 P-D27

0207143 | Fitting G1/8" Male, composite, F-BX15-20 P-D27

0207142 | Fitting 1/4"NPT Male, SS, F-BX15-20 P-D27

0207141 | Fitting G1/4" Male, SS, F-BX15-20 P-D27

0207140 | Fitting 1/8"NPT Male, SS, F-BX15-20 P-D27

0207139 | Fitting G1/8" Male, SS, F-BX15-20 P-D27