

Numer produktu: 0202097

Przyssawka VL25FC

- Nadają się do powierzchni płaskich, lekko pofałdowanych lub zakrzywionych.
- Dobra stabilność i mały ruch boczny.
- Zalecane, gdy siła podnosząca jest równoległa do powierzchni przedmiotu.
- Ozebrowanie zapobiega przed odkształceniem cienkich, delikatnych przedmiotów oraz daje dodatkowe tarcie podczas przenoszenia równoległego.
- Rabaty dostępne dla dużych opakowań od 30-99 sztuk i jeszcze większe zniżki dla opakowań powyżej 100 sztuk.
- Materiał nie zawiera PVC, nadaje się do recyklingu

Ogólne

Materiał	TPE-U
Model przyssawki	FC
Kształt	Płaskie wklęsłe
Suction cup model	VL25FC TPE-U

Mocowanie

Opcje mocowania	Brak
Wymiar mocowania	Brak
Rodzaj mocowania	Brak

Wymiar

Wysokość (B)	15,8 mm
Wysokości 2 (D)	9 mm
Średnica wewnętrzna (C)	6 mm
Średnica zewnętrzna, min. (A)	25 mm

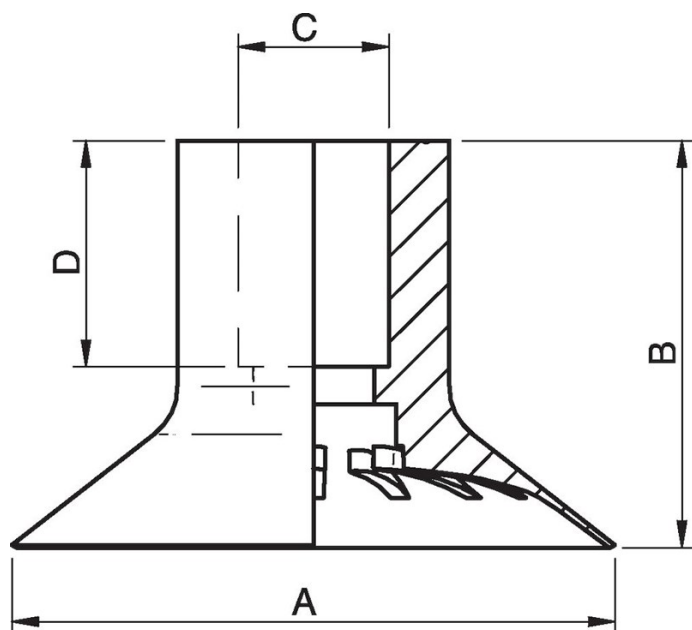
VL25FC TPE-U	
50 -kPa	17 N

Materiał

Nazwa	TPEU
Kolor	Purple
Minimalna temperatura	0 - 60 °C
Twardość	65 °Shore A

	TPEU
Alkohol	n/a
Stężone kwasy	n/a
Etanol	n/a
Hydroliza	n/a
Metanol	n/a
Olej	n/a
Utlenianie	n/a
Benzyna	n/a
Odporność na zużycie	n/a
Warunki atmosferyczne i ozon	n/a

Rysunki wymiarowe 



Akcesoria

- 0202157 | Mocowania VL D=Ø6, G1/4" - G1/8"
- 0202156 | Mocowania VL D=Ø6, G1/8" - M5
- 0202160 | Mocowania VL D=Ø6, 1/8" NPT - M5
- 0202161 | Mocowania VL D=Ø6, 1/4" NPT - 1/8" NPSF

