

Numer produktu: 0202101

Przyssawka VL50FC

- Nadają się do powierzchni płaskich, lekko pofałdowanych lub zakrzywionych.
- Dobra stabilność i mały ruch boczny.
- Zalecane, gdy siła podnosząca jest równoległa do powierzchni przedmiotu.
- Ożebrowanie zapobiega przed odkształceniem cienkich, delikatnych przedmiotów oraz daje dodatkowe tarcie podczas przenoszenia równoległego.
- Rabaty dostępne dla dużych opakowań od 30-99 sztuk i jeszcze większe zniżki dla opakowań powyżej 100 sztuk.
- PVC-free recycable material

Ogólne

Materiał	TPE-U
Model przyssawki	FC
Kształt	Płaskie wklęsłe
Suction cup model	VL50FC TPE-U

Mocowanie

Opcje mocowania	Brak
Wymiar mocowania	Brak
Rodzaj mocowania	Brak

Wymiar

Wysokość (B)	29 mm
Wysokości 2 (D)	15 mm
Średnica wewnętrzna (C)	10 mm
Średnica zewnętrzna, min. (A)	50 mm

VL50FC TPE-U



50 -kPa

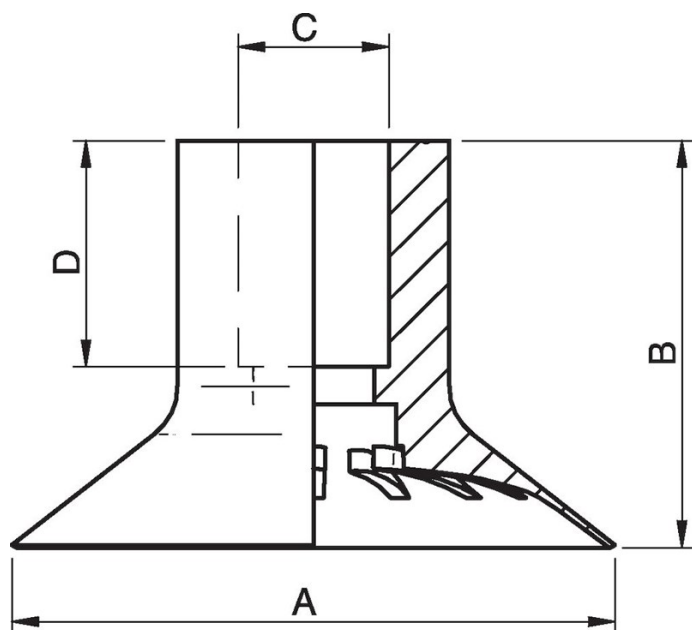
58 N

Materiał

Nazwa	TPEU
Kolor	Purple
Minimalna temperatura	0 - 60 °C
Twardość	65 °Shore A

	TPEU
Alkohol	n/a
Stężone kwasy	n/a
Etanol	n/a
Hydroliza	n/a
Metanol	n/a
Olej	n/a
Utlenianie	n/a
Benzyna	n/a
Odporność na zużycie	n/a
Warunki atmosferyczne i ozon	n/a

Rysunki wymiarowe



Akcesoria

- 0202158 | Mocowania VL D=Ø10, G1/4" - G1/8"
- 0202164 | Mocowania VL D=Ø10, G3/8" - G1/4"
- 0202162 | Mocowania VL D=Ø10, 1/4" NPT - 1/8" NPSF
- 0202166 | Mocowania VL D=Ø10, 3/8" NPT - 1/4" NPSF

