



Numer produktu: 0110635

Uchwyt łącznika kulowego G3/8"


- Zamontowany na przyssawce zapobiega naprężeniom zginającym.
- Szczelna konstrukcja umożliwiającą współpracę z zaworem odcinającym i Vacustatem.
- Dostępne w wersji z dopasowaniem swobodnym, zablokowanym oraz z możliwością odchylenia o 5°.

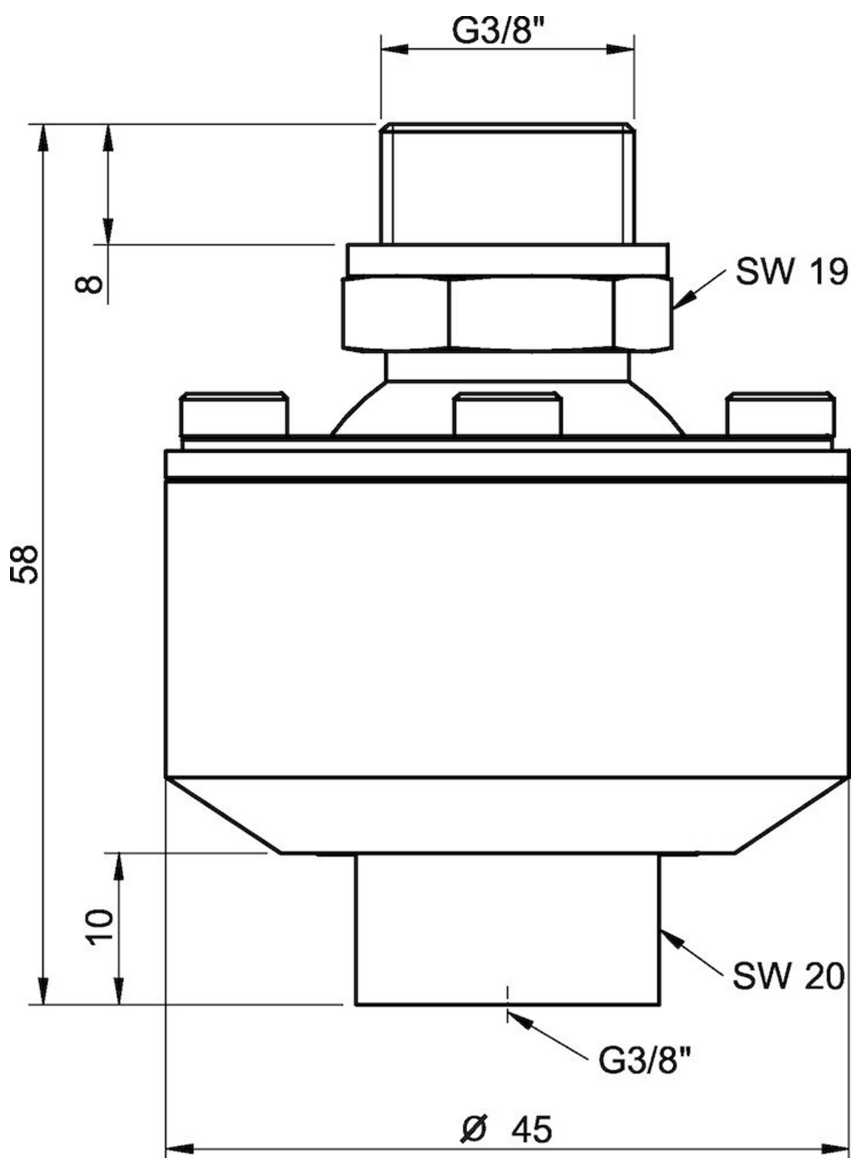
Ogólne

Numer artykułu, alternatywny	01.10.635
Materiał	ZN, SS, CUZN, NBR
Minimalna temperatura	-30 - 70 °C
Waga	348 - 393 g

Parametry mechaniczne

Moment zginający, max.	245 Nm
Maks. obciążenie w pionie	2250 N
Kąt obrotu	±20 °

Rysunki wymiarowe 



Akcesoria

0121240 | Adapter uchwyty G3/8" męskie x 3/8" NPT męskie