



Numer produktu: 0128719

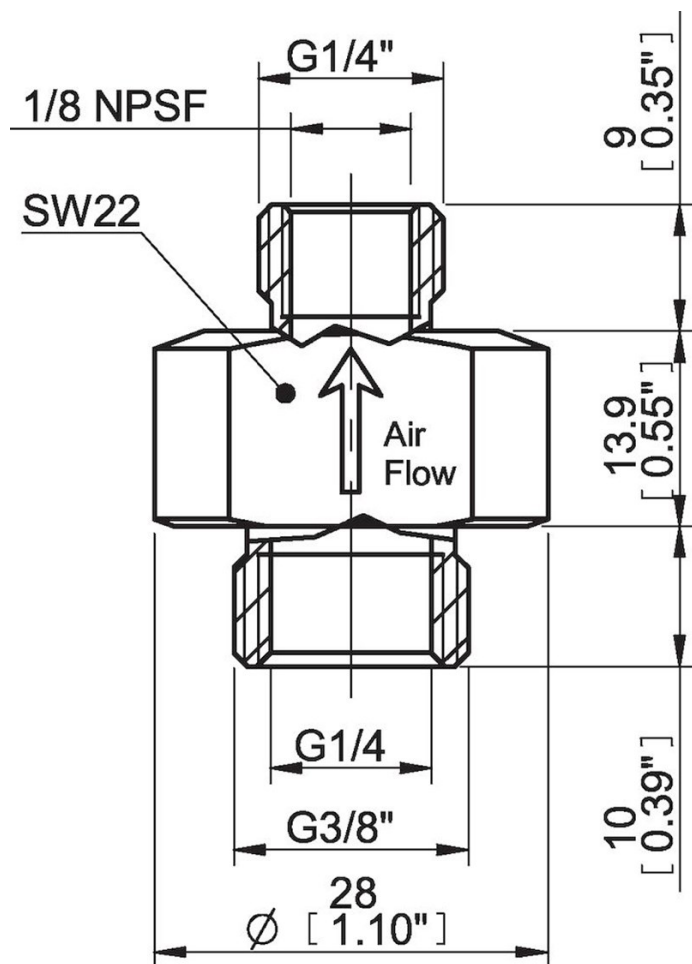
### piSAVE® sense mocowanie wieloprzyłączone 03/60 (zielony)

- Próżniowe zawory odcinające pozwalają na utrzymanie w systemie wystarczającego poziomu podciśnienia, szybkości odpowiedzi i czasu zwalniania pomimo ominięcia przez kilka przyssawek przenoszonego obiektu(ów).
- Próżniowe zawory odcinające stosuje się w scentralizowanych systemach próżniowych, po jednym dla każdej przyssawki.
- Zastosowanie zaworów odcinających zapewnia oszczędność energii oraz możliwość zastosowania w systemie mniejszej pompy.
- Nadają się również do obiektów o powierzchniach porowatych wokół krawędzi przyssawki.
- Dostępne w czterech rozmiarach o różnej wydajności przepływu/charakterystykach dostosowanych do różnych stopni szczelności.
- Zawory są zintegrowane w aluminiowych mocowaniach z męskimi i żeńskimi podłączeniami gwintowanymi dla ułatwienia instalacji.

## Ogólne

|  |                       |
|--|-----------------------|
| Materiał                                       | TPU, HNBR, AL, NBR    |
| Przepływ pompa/przysawka minimalny             | 0,06 (@ 45 -kPa) NI/s |
| Przepływ pompa/przysawka do zamkniętego zaworu | 0,37 (@ 3 -kPa) NI/s  |
| Minimalna temperatura                          | -20 - 80 °C           |
| Waga   | 20,7 g                |

## Rysunki wymiarowe



## Akcesoria

0202589 | piSAVE® sense narzędzie montażowe 16mm