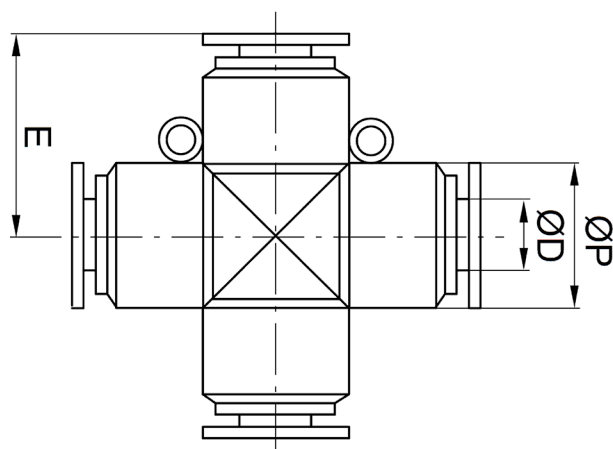




Zobacz
online

Czwórniki wtykowe



Czwórniki wtykowe to elementy złączne służące do szybkiego i wygodnego oraz wielokrotnego montażu przewodów pneumatycznych o średnicach od $\varnothing 4$ do $\varnothing 12$ mm.

Czwórniki wtykowe Pneuer stosuje się do rozgałęziania przewodów w układach pneumatycznych. Połączenie przewodów w czwórniku wtykowym odznacza się wysoką szczelnością oraz brakiem wycieków powietrza.

Czwórniki wtykowe Pneuer szczególnie nadają się do instalacji pneumatycznych w których występuje potrzeba częstego wypinania przewodów pneumatycznych.

SKU	$\varnothing D$	E	$\varnothing P$
IQSX40-P	4 mm	18 mm	11 mm
IQSX60-P	6 mm	20 mm	13 mm
IQSX80-P	8 mm	22 mm	15 mm
IQSX100-P	10 mm	26 mm	18,5 mm
IQSX120-P	12 mm	28 mm	21 mm

PNEUER