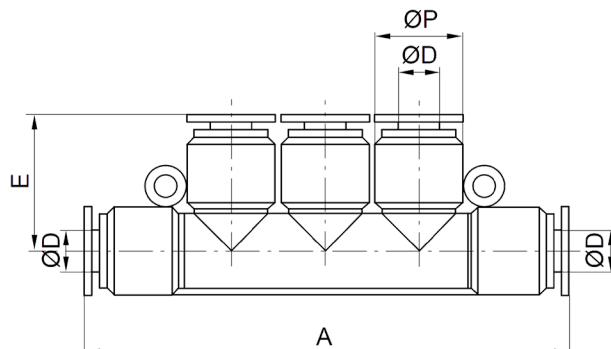




Zobacz  
online

## Rozdzielacze (kolektory) wtykowe



Rozdzielacze (kolektory) wtykowe Pneuer to elementy umożliwiające podłączenie 5-ciu przewodów pneumatycznych o takiej samej średnicy.

Zamontowane złączki wtykowe umożliwiają szybki, łatwy i wielokrotny montaż przewodów pneumatycznych o średnicach od  $\varnothing 4$  do  $\varnothing 12$  mm.

Złączki wtykowe w rozdzielaczu gwarantują wysoką szczelność oraz brak wycieków powietrza do rozdzielaczy wtykowych stosuje się przewody kalibrowane z: poliuretanu PU/PUN, poliamidu PA, polietylenu PE.

SKU	$\varnothing D$	A	E	$\varnothing P$
IQST34040-P	4 mm	58 mm	17.5 mm	11 mm
IQST36060-P	6 mm	66 mm	19.5 mm	13 mm
IQST38080-P	8 mm	75 mm	22.5 mm	15 mm
IQST3100100-P	10 mm	87 mm	24.5 mm	18.5 mm
IQST3120120-P	12 mm	99.5 mm	27.5 mm	21 mm

P  
N  
E  
U  
E  
R