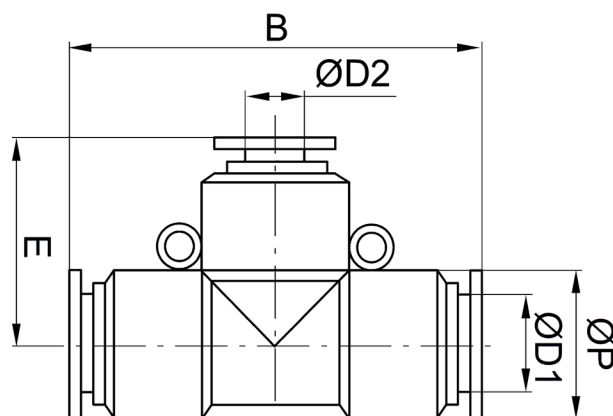




Zobacz
online

Trójniki wtykowe T redukcyjne



Trójniki wtykowe T to elementy złączne przeznaczone do szybkiego i wygodnego oraz wielokrotnego montażu przewodów pneumatycznych o średnicach od $\varnothing 4$ do $\varnothing 14$ mm. Trójniki wtykowe redukcyjne T Pneuer umożliwiają podłączenie jednego przewodu o większej średnicy oraz dwóch jednakowych przewodów o mniejszej średnicy.

Trójnik wtykowy redukcyjny T Pneuer gwarantuje wysoką szczelność połączenia przewodów oraz brak wycieków powietrza. Trójniki wtykowe stosuje się w instalacjach pneumatycznych do rozgałęziania pod kątem prostym przewodów o różnych średnicach zewnętrznych.

Do trójników wtykowych redukcyjnych T stosuje się przewody pneumatyczne kalibrowane z: poliuretanu PU/PUN, poliamidu PA, polietylenu PE.

SKU	ØD1	ØD2	B	E	ØP
IQST406040-P	4 mm	6 mm			
IQST604060-P	6 mm	4 mm	40 mm	19 mm	13 mm
IQST608060-P	6 mm	8 mm			
IQST804080-P	8 mm	4 mm	44 mm	21 mm	15 mm
IQST806080-P	8 mm	6 mm	44 mm	21.5 mm	15 mm
IQST10060100-P	10 mm	6 mm	52 mm	25 mm	18.5 mm
IQST8010080-P	8 mm	10 mm	52 mm	25 mm	18.5 mm
IQST100120100-P	10 mm	12 mm			
IQST12080120-P	12 mm	8 mm	56 mm	26.5 mm	21 mm
IQST120100120-P	12 mm	10 mm	56 mm	27.5 mm	21 mm
IQST140100140-P	14 mm	10 mm	62 mm	30 mm	23 mm
IQST140120140-P	14 mm	12 mm	62 mm	30 mm	23 mm
IQST160120160-P	16 mm	12 mm	66 mm	32 mm	25.5 mm
IQST160140160-P	16 mm	14 mm	66 mm	32.5 mm	25.5 mm

PNEUER