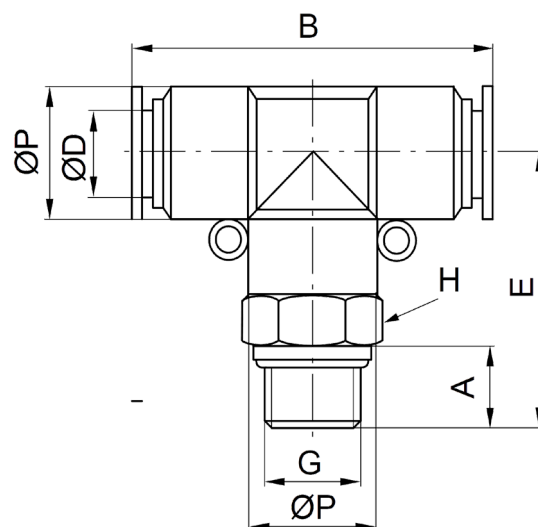




Zobacz
online

Trójniki wtykowe T z gwintem zewnętrznym



Trójniki wtykowe T z gwintem zewnętrznym Pneuer są elementami łącznymi. Zastosowane złącza wtykowe umożliwiają szybki i łatwy montaż przewodów pneumatycznych o średnicach od $\varnothing 4$ do $\varnothing 12$ mm.

Trójniki wtykowe T z gwintem zewnętrznym Pneuer stosuje się do rozgałęziania przewodów pod kątem prostym w układach pneumatycznych a także do podłączania elementów pneumatyki. Szczególnie dobrze nadają się do instalacji pneumatycznych podlegającym czynnościom serwisowym (częste podłączanie przewodów pneumatycznych).

Do trójników wtykowych T z gwintem zewnętrznym stosuje się przewody kalibrowane z: poliuretanu PU/PUN, poliamidu PA, polietylenu PE.

SKU	Gwint	ØD	A	B	E	H	ØP
IQSTLM54-P	M5	4 mm	3.5 mm	36 mm	39.5 mm	10 mm	11 mm
IQSTL184G-P	G1/8	4 mm	5.5 mm	36 mm	41.5 mm	12 mm	11 mm
IQSTL144G-P	G1/4	4 mm	6.5 mm	36 mm	42.5 mm	15 mm	11 mm
IQSTLM56-P	M5	6 mm	3.5 mm	40 mm	43.5 mm	12 mm	13 mm
IQSTL186G-P	G1/8	6 mm	5.5 mm	40 mm	45.5 mm	12 mm	13 mm
IQSTL146G-P	G1/4	6 mm	6.5 mm	40 mm	46.5 mm	15 mm	13 mm
IQSTL386G-P	G3/8	6 mm	7.5 mm	40 mm	47.5 mm	19 mm	13 mm
IQSTL188G-P	G1/8	8 mm	5.5 mm	44 mm	49 mm	14 mm	15 mm
IQSTL148G-P	G1/4	8 mm	6.5 mm	44 mm	50 mm	15 mm	15 mm
IQSTL388G-P	G3/8	8 mm	7.5 mm	44 mm	51 mm	19 mm	15 mm
IQSTL128G-P	G1/2	8 mm	9.5 mm	44 mm	53.5 mm	24 mm	15 mm
IQSTL1810G-P	G1/8	10 mm	5.5 mm	52 mm	56.5 mm	17 mm	18.5 mm
IQSTL1410G-P	G1/4	10 mm	6.5 mm	52 mm	57.5 mm	17 mm	18.5 mm
IQSTL3810G-P	G3/8	10 mm	7.5 mm	52 mm	58.5 mm	19 mm	18.5 mm
IQSTL1210G-P	G1/2	10 mm	9.5 mm	52 mm	61 mm	24 mm	18.5 mm
IQSTL1412G-P	G1/4	12 mm	6.5 mm	56 mm	61.5 mm	19 mm	21 mm
IQSTL3812G-P	G3/8	12 mm	7.5 mm	56 mm	62.5 mm	19 mm	21 mm
IQSTL1212G-P	G1/2	12 mm	9.5 mm	56 mm	65 mm	24 mm	21 mm
IQSTL3814G-P	G3/8	14 mm	7.5 mm	62 mm	68 mm	22 mm	23 mm
IQSTL1214G-P	1/2	14 mm	9.5 mm	62 mm	70 mm	24 mm	23 mm
IQSTL1216G-P	1/2	16 mm	9.5 mm	66 mm	74 mm	24 mm	25.5 mm

PNEUER