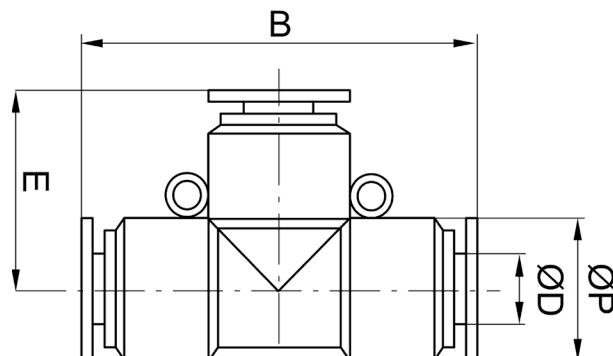




Zobacz  
online

## Trójniki wtykowe T



Trójniki wtykowe typu T to typowe elementy łączące do szybkiego, łatwego i wielokrotnego montażu przewodów pneumatycznych o średnicach od  $\varnothing 4$  do  $\varnothing 16$  mm. Trójniki wtykowe Pneuer stosuje się do rozgałęziania przewodów pod kątem prostym w układach pneumatycznych.

Trójniki wtykowe T mogą być stosowane w zastosowaniach przemysłowych połączenie przewodu w trójniku wtykowym T Pneuer gwarantuje wysoką szczelność oraz brak wycieków powietrza.

Trójniki wtykowe T szczególnie nadają się do instalacji pneumatycznych podlegającym częstym czynnościom serwisowym w których występuje potrzeba częstego wypinania przewodów pneumatycznych. Do trójników można podłączać przewody pneumatyczne kalibrowane z: poliuretanu PU/PUN, poliamidu PA, polietylenu PE.

SKU	$\varnothing D$	B	E	$\varnothing P$
IQST40-P	4 mm	36 mm	18 mm	11 mm
IQST60-P	6 mm	40 mm	20 mm	13 mm
IQST80-P	8 mm	44 mm	22 mm	15 mm
IQST100-P	10 mm	52 mm	26 mm	18.5 mm
IQST120-P	12 mm	56 mm	28 mm	21 mm
IQST140-P	14 mm	62 mm	31 mm	23 mm
IQST160-P	16 mm	66 mm	33 mm	25.3 mm

PNEUER