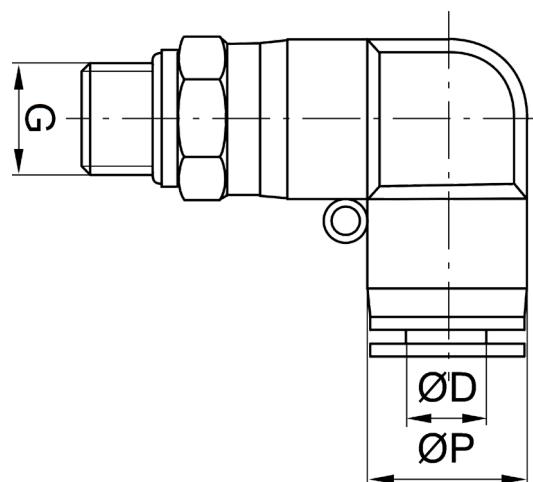
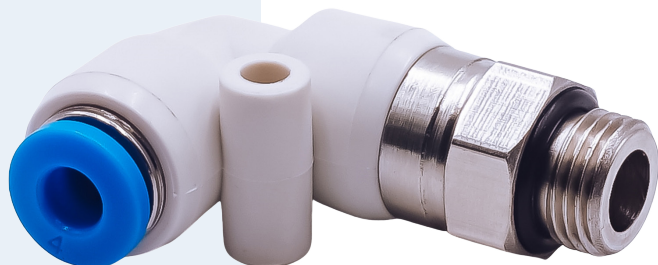




Zobacz
online

Złączki wtykowe kątowe łożyskowane



Złączki wtykowe kątowe łożyskowane to elementy służące do szybkiego i wygodnego oraz wielokrotnego montażu przewodów pneumatycznych średnicach od $\varnothing 4$ do $\varnothing 12$ mm pod kątem prostym.

Zastosowane łożysko pozwala na obrót przewodu w urządzeniach, w których zasilanie sprężonym powietrzem musi być obrotowe. Złączki wtykowe kątowe łożyskowane PNEUER stosuje się do podłączania np: siłowników pneumatycznych, zaworów rozdzielających, zaworów dławiąco-zwrotnych i innych elementów pneumatyki.

Do złączek wtykowych kątowych łożyskowanych stosuje się przewody pneumatyczne kalibrowane z: poliuretanu PU/PUN, poliamidu PA, polietylenu PE.

SKU	Gwint	$\varnothing D$	A	B	E	H	$\varnothing P$
IQSRLM54-P	M5	4 mm	4 mm	29,5 mm	19,5 mm	8 mm	13 mm
IQSRL184G-P	G1/8	4 mm	10 mm	35,5 mm	19,5 mm	14 mm	13 mm
IQSRLM56-P	M5	6 mm	4 mm	29,5 mm	20 mm	8 mm	13 mm
IQSRL186G-P	G1/8	6 mm	7,5 mm	33 mm	20 mm	12 mm	13 mm
IQSRL146G-P	G1/4	6 mm	10 mm	35,5 mm	20 mm	14 mm	13 mm
IQSRL386G-P	G3/8	6 mm	10,5 mm	38,5 mm	21,5 mm	17 mm	15 mm
IQSRL188G-P	G1/8	8 mm	7,5 mm	35,5 mm	22 mm	14 mm	15 mm
IQSRL148G-P	G1/4	8 mm	10 mm	38 mm	22 mm	14 mm	15 mm
IQSRL388G-P	G3/8	8 mm	10,5 mm	38,5 mm	22 mm	17 mm	15 mm
IQSRL3810G-P	G3/8	10 mm	10,5 mm	42 mm	26 mm	17 mm	18,5 mm
IQSRL1210G-P	G1/2	10 mm	12 mm	43,5 mm	26 mm	21 mm	18,5 mm
IQSRL3812G-P	G3/8	12 mm	10,5 mm	44 mm	28 mm	17 mm	21 mm
IQSRL1212G-P	G1/2	12 mm	12 mm	45,5 mm	28 mm	21 mm	21 mm

PNEUER