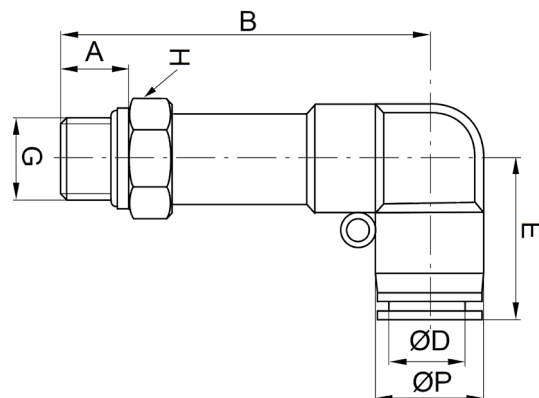




Zobacz
online

Złączki wtykowe kątowe długie



Złączki wtykowe kątowe długie to elementy służące do szybkiego i wygodnego oraz wielokrotnego montażu przewodów pneumatycznych o średnicach od $\varnothing 4$ do $\varnothing 12$ mm.

Złączki wtykowe kątowe długie PNEUER wraz ze zwykłymi złączkami wtykowymi kątowymi najczęściej są stosowane do podłączania przewodów pneumatycznych w rozdzielaczach, gdzie należy zastosować "mijanie" się przewodów pneumatycznych.

Do złązek wtykowych kątowych długich stosuje się przewody pneumatyczne kalibrowane z: poliuretanu PU/PUN, poliamidu PA, polietylenu PE.

SKU	Gwint	$\varnothing D$	A	B	E	H	$\varnothing P$
IQSLLM54-P	M5	4 mm	3,5 mm	36,5 mm	18 mm	10 mm	11 mm
IQSLL184G-P	G1/8	4 mm	5,5 mm	38,5 mm	18 mm	12 mm	11 mm
IQSLL144G-P	G1/4	4 mm	6,5 mm	39,5 mm	18 mm	15 mm	11 mm
IQSLLM56-P	M5	6 mm	3,5 mm	38,5 mm	20 mm	12 mm	13 mm
IQSLL186G-P	G1/8	6 mm	5,5 mm	40,5 mm	20 mm	12 mm	13 mm
IQSLL146G-P	G1/4	6 mm	6,5 mm	41,5 mm	20 mm	15 mm	13 mm
IQSLL126G-P	G1/2	6 mm	9,5 mm	45 mm	20 mm	24 mm	13 mm
IQSLL188G-P	G1/8	8 mm	5,5 mm	42,5 mm	22 mm	14 mm	15 mm
IQSLL148G-P	G1/4	8 mm	6,5 mm	43,5 mm	22 mm	15 mm	15 mm
IQSLL388G-P	G3/8	8 mm	7,5 mm	44,5 mm	22 mm	19 mm	15 mm
IQSLL128G-P	G1/2	8 mm	9,5 mm	47 mm	22 mm	24 mm	15 mm
IQSLL1810G-P	G1/8	10 mm	5,5 mm	45,5 mm	26 mm	17 mm	18,5 mm
IQSLL1410G-P	G1/4	10 mm	6,5 mm	46,5 mm	26 mm	17 mm	18,5 mm
IQSLL3810G-P	G3/8	10 mm	7,5 mm	47,5 mm	26 mm	19 mm	18,5 mm
IQSLL1210G-P	G1/2	10 mm	9,5 mm	50 mm	26 mm	24 mm	18,5 mm
IQSLL1412G-P	G1/4	12 mm	6,5 mm	48,5 mm	28 mm	19 mm	21 mm
IQSLL3812G-P	G3/8	12 mm	7,5 mm	49,5 mm	28 mm	19 mm	21 mm
IQSLL1212G-P	G1/2	12 mm	9,5 mm	52 mm	28 mm	24 mm	21 mm

PNEUER