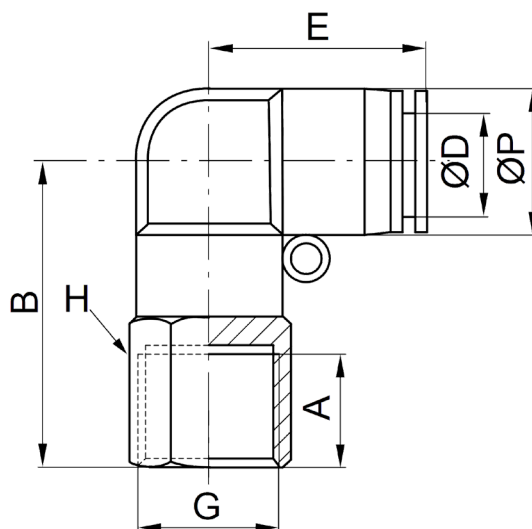
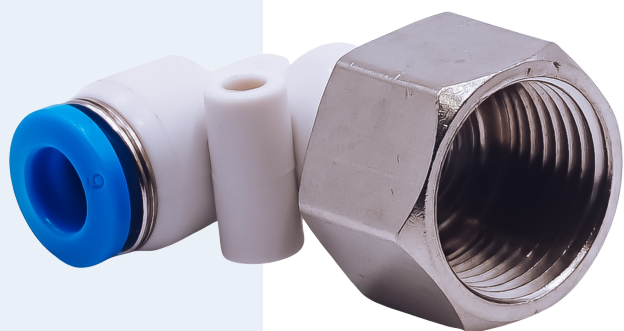




Zobacz  
online

## Złączki wtykowe kątowe z gwintem wewnętrznym



Złączki wtykowe kątowe z gwintem wewnętrznym to elementy służące do szybkiego i wygodnego oraz wielokrotnego montażu przewodów pneumatycznych o średnicach od  $\varnothing 4$  do  $\varnothing 12$  mm.

Złączki wtykowe kątowe z gwintem wewnętrznym PNEUER stosuje się do podłączania np: siłowników pneumatycznych, zaworów rozdzielających, zaworów dławiąco-zwrotnych i innych elementów pneumatyki (np. z zastosowaniem nypli gwintowanych z gwintami zewnętrznymi).

Do złązek wtykowych kątowych z gwintem wewnętrznym stosuje się przewody pneumatyczne kalibrowane z: poliuretanu PU/PUN, poliamidu PA, polietylenu PE.

| SKU         | Gwint | $\varnothing D$ | A       | B       | E     | H     | $\varnothing P$ |
|-------------|-------|-----------------|---------|---------|-------|-------|-----------------|
| IQSLF184-P  | G1/8  | 4 mm            | 8 mm    | 22,5 mm | 18 mm | 12 mm | 11 mm           |
| IQSLF144-P  | G1/4  | 4 mm            | 9,5 mm  | 24 mm   | 18 mm | 15 mm | 11 mm           |
| IQSLF186-P  | G1/8  | 6 mm            | 8 mm    | 24,5 mm | 20 mm | 12 mm | 13 mm           |
| IQSLF146-P  | G1/4  | 6 mm            | 9,5 mm  | 26 mm   | 20 mm | 15 mm | 13 mm           |
| IQSLF386-P  | G3/8  | 6 mm            | 10,5 mm | 27 mm   | 20 mm | 19 mm | 13 mm           |
| IQSLF188-P  | G1/8  | 8 mm            | 8 mm    | 24,5 mm | 22 mm | 12 mm | 15 mm           |
| IQSLF148-P  | G1/4  | 8 mm            | 9,5 mm  | 28 mm   | 22 mm | 15 mm | 15 mm           |
| IQSLF388-P  | G3/8  | 8 mm            | 10,5 mm | 29 mm   | 22 mm | 19 mm | 15 mm           |
| IQSLF128-P  | G1/2  | 8 mm            | 11,5 mm | 30 mm   | 22 mm | 24 mm | 15 mm           |
| IQSLF1810-P | G1/8  | 10 mm           | 8 mm    | 27,5 mm | 26 mm | 14 mm | 18,5 mm         |
| IQSLF1410-P | G1/4  | 10 mm           | 9,5 mm  | 27,5 mm | 26 mm | 15 mm | 18,5 mm         |
| IQSLF3810-P | G3/8  | 10 mm           | 10,5 mm | 32 mm   | 26 mm | 19 mm | 18,5 mm         |
| IQSLF1210-P | G1/2  | 10 mm           | 11,5 mm | 33 mm   | 26 mm | 24 mm | 18,5 mm         |
| IQSLF1412-P | G1/4  | 12 mm           | 9,5 mm  | 29,5 mm | 28 mm | 15 mm | 21 mm           |
| IQSLF3812-P | G3/8  | 12 mm           | 10,5 mm | 34 mm   | 28 mm | 19 mm | 21 mm           |
| IQSLF1212-P | G1/2  | 12 mm           | 11,5 mm | 35 mm   | 28 mm | 24 mm | 21 mm           |

PNEUER