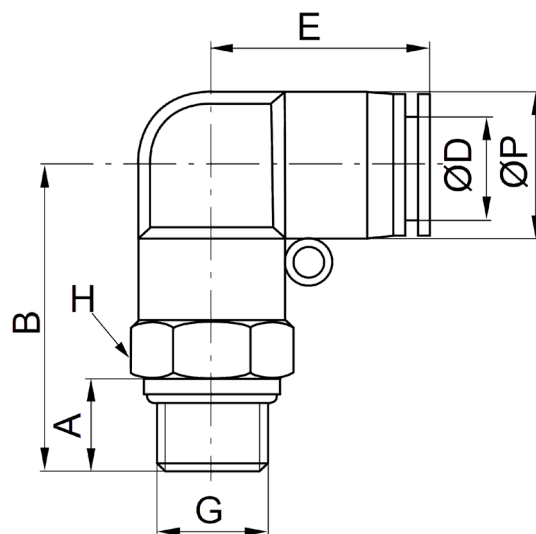




Zobacz  
online

## Złączki wtykowe kątowe z gwintem zewnętrznym



Złączki wtykowe kątowe z gwintem zewnętrznym to elementy służące do szybkiego i wielokrotnego montażu przewodów pneumatycznych o średnicach od  $\varnothing 4$  do  $\varnothing 16$  mm.

Złączki wtykowe kątowe z gwintem zewnętrznym Pneuer stosuje się do podłączania np: siłowników pneumatycznych, zaworów rozdzielających, zaworów dławiąco-zwrotnych, elementów przygotowania powietrza i innych elementów pneumatyki.

Do złązek wtykowych kątowych z gwintem zewnętrznym stosuje się przewody pneumatyczne kalibrowane z: poliuretanu PU/PUN, poliamidu PA, polietylenu PE.

SKU	Gwint	$\varnothing D$	A	B	E	H	$\varnothing P$
IQSLM54-P	M5	4 mm	3,5 mm	21,5 mm	18 mm	10 mm	11 mm
IQSL184G-P	G1/8	4 mm	5,5 mm	23,5 mm	18 mm	12 mm	11 mm
IQSL144G-P	G1/4	4 mm	6,5 mm	24,5 mm	18 mm	15 mm	11 mm
IQSLM56-P	M5	6 mm	3,5 mm	23,5 mm	20 mm	12 mm	13 mm
IQSL186G-P	G1/8	6 mm	5,5 mm	25,5 mm	20 mm	12 mm	13 mm
IQSL146G-P	G1/4	6 mm	6,5 mm	26,5 mm	20 mm	15 mm	13 mm
IQSL386G-P	G3/8	6 mm	7,5 mm	27,5 mm	20 mm	19 mm	13 mm
IQSL188G-P	G1/8	8 mm	5,5 mm	27,5 mm	22 mm	14 mm	15 mm
IQSL148G-P	G1/4	8 mm	6,5 mm	28,5 mm	22 mm	15 mm	15 mm
IQSL388G-P	G3/8	8 mm	7,5 mm	29,5 mm	22 mm	19 mm	15 mm
IQSL128G-P	G1/2	8 mm	9,5 mm	32 mm	22 mm	24 mm	15 mm
IQSL1810G-P	G1/8	10 mm	5,5 mm	30,5 mm	26 mm	17 mm	18,5 mm
IQSL1410G-P	G1/4	10 mm	6,5 mm	31,5 mm	26 mm	17 mm	18,5 mm
IQSL3810G-P	G3/8	10 mm	7,5 mm	32,5 mm	26 mm	19 mm	18,5 mm
IQSL1210G-P	G1/2	10 mm	9,5 mm	35 mm	26 mm	24 mm	18,5 mm
IQSL1412G-P	G1/4	12 mm	6,5 mm	33,5 mm	28 mm	19 mm	21 mm
IQSL3812G-P	G3/8	12 mm	7,5 mm	34,5 mm	28 mm	19 mm	21 mm
IQSL1212G-P	G1/2	12 mm	9,5 mm	37 mm	28 mm	24 mm	21 mm
IQSL1214G-P	G1/2	14 mm	9,5 mm	39 mm	30,5 mm	24 mm	23 mm
IQSL3816G-P	G3/8	16 mm	7,5 mm	39 mm	33 mm	24 mm	25,5 mm
IQSL1216G-P	G1/2	16 mm	9,5 mm	41 mm	33 mm	24 mm	25,5 mm

PNEUER