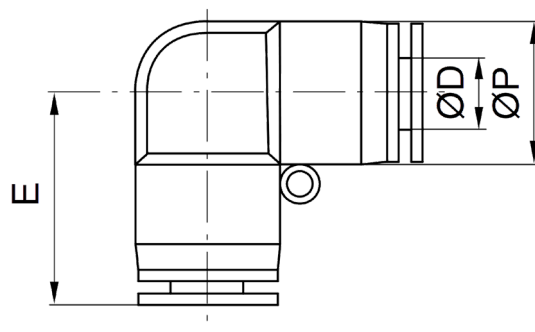




Zobacz
online

Złączki wtykowe kątowe



Złączki wtykowe kątowe to elementy służące do szybkiego i wygodnego oraz wielokrotnego montażu przewodów pneumatycznych o średnicach od $\varnothing 4$ do $\varnothing 16$ mm.

Do złączek wtykowych kątowych stosuje się przewody pneumatyczne kalibrowane z: poliuretanu PU/PUN, poliamidu PA, polietylenu PE.

SKU	$\varnothing D$	E	$\varnothing P$
IQSL40-P	4 mm	18 mm	11 mm
IQSL60-P	6 mm	20 mm	13 mm
IQSL80-P	8 mm	22 mm	15 mm
IQSL100-P	10 mm	26 mm	18,5 mm
IQSL120-P	12 mm	28 mm	21 mm
IQSL140-P	14 mm	30,5 mm	23 mm
IQSL160-P	16 mm	33 mm	25,5 mm

PNEUMER